

第9回神奈川県スポーツ少年団バドミントン交流大会

平成15年5月17日 大和スポーツセンター

4年以下男子シングルス Aブロック	宇田川龍太	山口	平林	勝敗	順位
宇田川龍太 (下麻生)	○	○	M 2-0 G 4-0 P 44-20	1	
山口 颯 (トータス)	×	○	M 1-1 G 2-2 P 31-31	2	
平林 翔馬 (もえぎ野Jr)	×	×	M 0-2 G 0-4 P 20-44	3	

4年以下男子シングルス Bブロック	山路	下田	鈴木	勝敗	順位
山路 雅哉 (トータス)	○	○	M 2-0 G 4-0 P 44-3	1	
下田 圭祐 (横浜白山)	×	○	M 1-1 G 2-3 P 32-45	2	
鈴木 啓司 (もえぎ野Jr)	×	×	M 0-2 G 1-4 P 24-52	3	

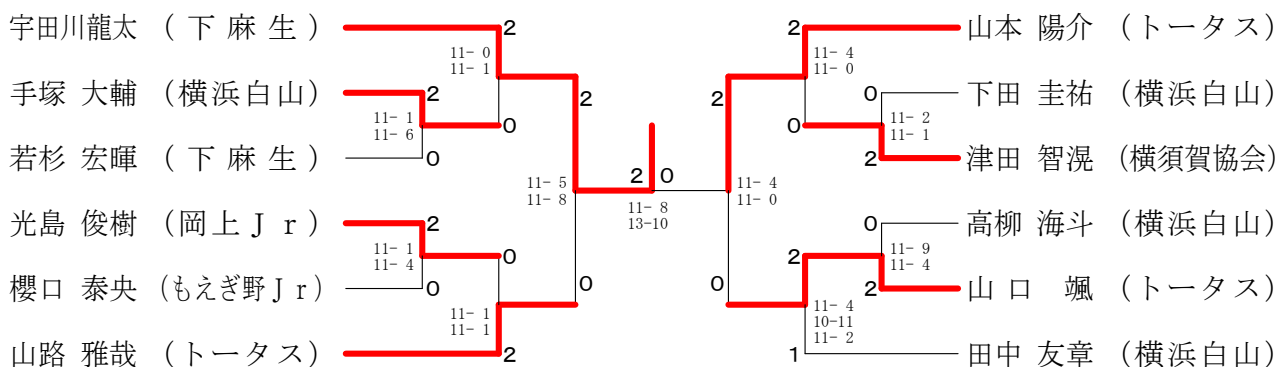
4年以下男子シングルス Cブロック	津田	西田	田中	勝敗	順位
津田 智滉 (横須賀協会)	○	×	M 1-1 G 2-2 P 33-23	2	
西田 亮介 (もえぎ野Jr)	×	○	M 0-2 G 0-4 P 1-44	3	
田中 友章 (横浜白山)	○	○	M 2-0 G 4-0 P 44-11	1	

4年以下男子シングルス Dブロック	山本	小川	櫻口	勝敗	順位
山本 陽介 (トータス)	○	○	M 2-0 G 4-0 P 44-6	1	
小川 晃一 (虹ヶ丘BC)	×	○	M 0-2 G 0-4 P 1-44	3	
櫻口 泰央 (もえぎ野Jr)	×	×	M 1-1 G 2-2 P 28-23	2	

4年以下男子シングルス Eブロック	高柳	若杉	尾越	勝敗	順位
高柳 海斗 (横浜白山)	○	○	M 2-0 G 4-0 P 44-2	1	
若杉 宏暉 (下麻生)	×	○	M 1-1 G 2-2 P 23-31	2	
尾越 友貴 (もえぎ野Jr)	×	×	M 0-2 G 0-4 P 10-44	3	

4年以下男子シングルス Fブロック	光島	宗像信之介	手塚	勝敗	順位
光島 俊樹 (岡上Jr)	○	○	M 2-0 G 4-0 P 44-14	1	
宗像信之介 (もえぎ野Jr)	×	○	M 0-2 G 0-4 P 7-44	3	
手塚 大輔 (横浜白山)	×	×	M 1-1 G 2-2 P 33-26	2	

4年以下男子シングルス 決勝トーナメント



第9回神奈川県スポーツ少年団バドミントン交流大会

平成15年5月17日 大和スポーツセンター

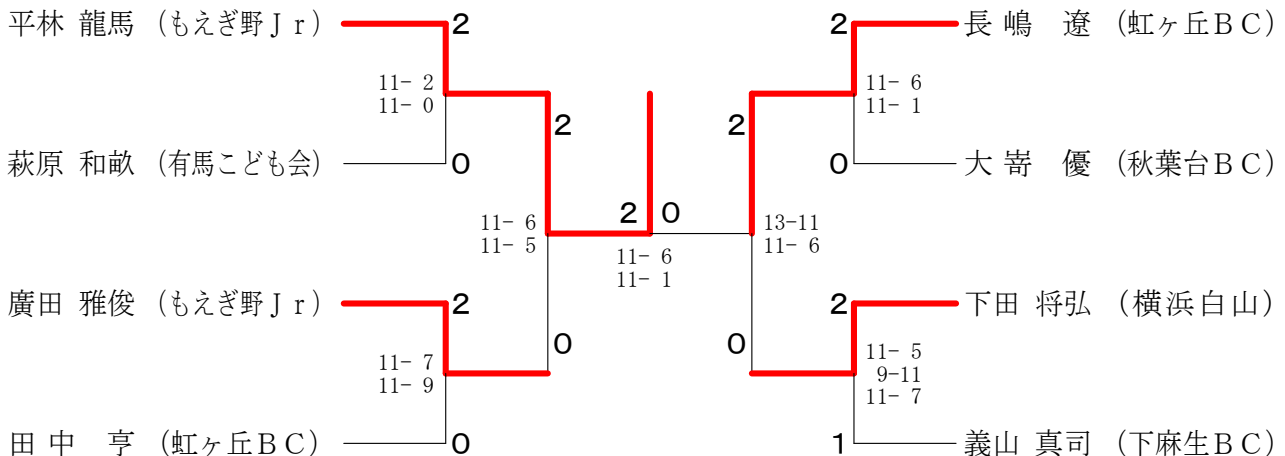
5年男子シングルス Aブロック	平林	大 崙	秋 山	勝敗	順位
平林 龍馬 (もえぎ野Jr)	○	○	M 2-0 G 4-0 P 46-30	1	
大 崙 優 (秋葉台BC)	×	○	M 1-1 G 2-3 P 49-55	2	
秋 山 徹 (下麻生BC)	×	×	M 0-2 G 1-4 P 43-53	3	

5年男子シングルス Bブロック	長 嶋	内 藤	萩 原	勝敗	順位
長 嶋 遼 (虹ヶ丘BC)	○	○	M 2-0 G 4-0 P 46-18	1	
内藤 光善 (大清水BC)	×	×	M 0-2 G 1-4 P 27-52	3	
萩原 和敏 (有馬こども会)	×	○	M 1-1 G 2-3 P 35-38	2	

5年男子シングルス Cブロック	廣 田	田 村	義 山	勝敗	順位
廣田 雅俊 (もえぎ野Jr)	○	×	M 1-1 G 3-2 P 43-26	2	
田村 耀介 (長後BC)	×	×	M 0-2 G 0-4 P 3-44	3	
義山 真司 (下麻生BC)	○	○	M 2-0 G 4-1 P 47-23	1	

5年男子シングルス Dブロック	有 泉	田 中	山 口	下 田	勝敗	順位
有泉 彰紘 (有馬こども会)	×	×	×	M 0-3 G 0-6 P 23-66	4	
田中 亨 (虹ヶ丘BC)	○	○	○	M 3-0 G 6-0 P 66-27	1	
山口 友幹 (岡上Jr)	○	×	×	M 1-2 G 2-4 P 31-56	3	
下田 将弘 (横浜白山)	○	×	○	M 2-1 G 4-2 P 58-29	2	

5年男子シングルス 決勝トーナメント



第9回神奈川県スポーツ少年団バドミントン交流大会

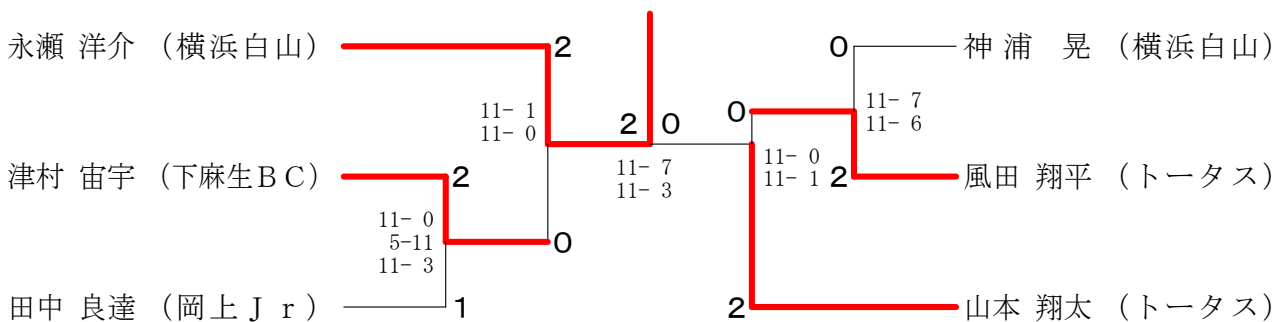
平成15年5月17日 大和スポーツセンター

6年男子シングルス A ブロック	神 浦	田 中	上 野	勝 敗	順 位
神 浦 晃 (横浜白山)		○ 8-11 11- 1 11- 3	○ 11- 0 11- 2	M 2-0 G 4-1 P 52-17	1
田中 良達 (岡上J r)	× 11- 8 1-11 3-11		○ 11- 3 11- 6	M 1-1 G 3-2 P 37-39	2
上野 裕紀 (下麻生BC)	× 0-11 2-11	× 3-11 6-11		M 0-2 G 0-4 P 11-44	3

6年男子シングルス B ブロック	山 本	津 村	田 中	勝 敗	順 位
山本 翔太 (トータス)		○ 11- 0 11- 0	○ 11- 1 11- 2	M 2-0 G 4-0 P 44-3	1
津村 宙宇 (下麻生BC)	× 0-11 0-11		○ 11- 2 11- 1	M 1-1 G 2-2 P 22-25	2
田中 健斗 (横浜白山)	× 1-11 2-11	× 2-11 1-11		M 0-2 G 0-4 P 6-44	3

6年男子シングルス C ブロック	永 瀬	伊 藤	高 橋	風 田	勝 敗	順 位
永瀬 洋介 (横浜白山)		○ 11- 1 11- 1	○ 11- 2 11- 0	○ 11- 0 11- 0	M 3-0 G 6-0 P 66-4	1
伊藤 洋平 (長後BC)	× 1-11 1-11		○ 11- 8 11- 0	× 10-11 3-11	M 1-2 G 2-4 P 37-52	3
高橋 哲 (横浜白山)	× 2-11 0-11	× 8-11 0-11		× 1-11 5-11	M 0-3 G 0-6 P 16-66	4
風田 翔平 (トータス)	× 0-11 0-11	○ 11-10 11- 3	○ 11- 1 11- 5		M 2-1 G 4-2 P 44-41	2

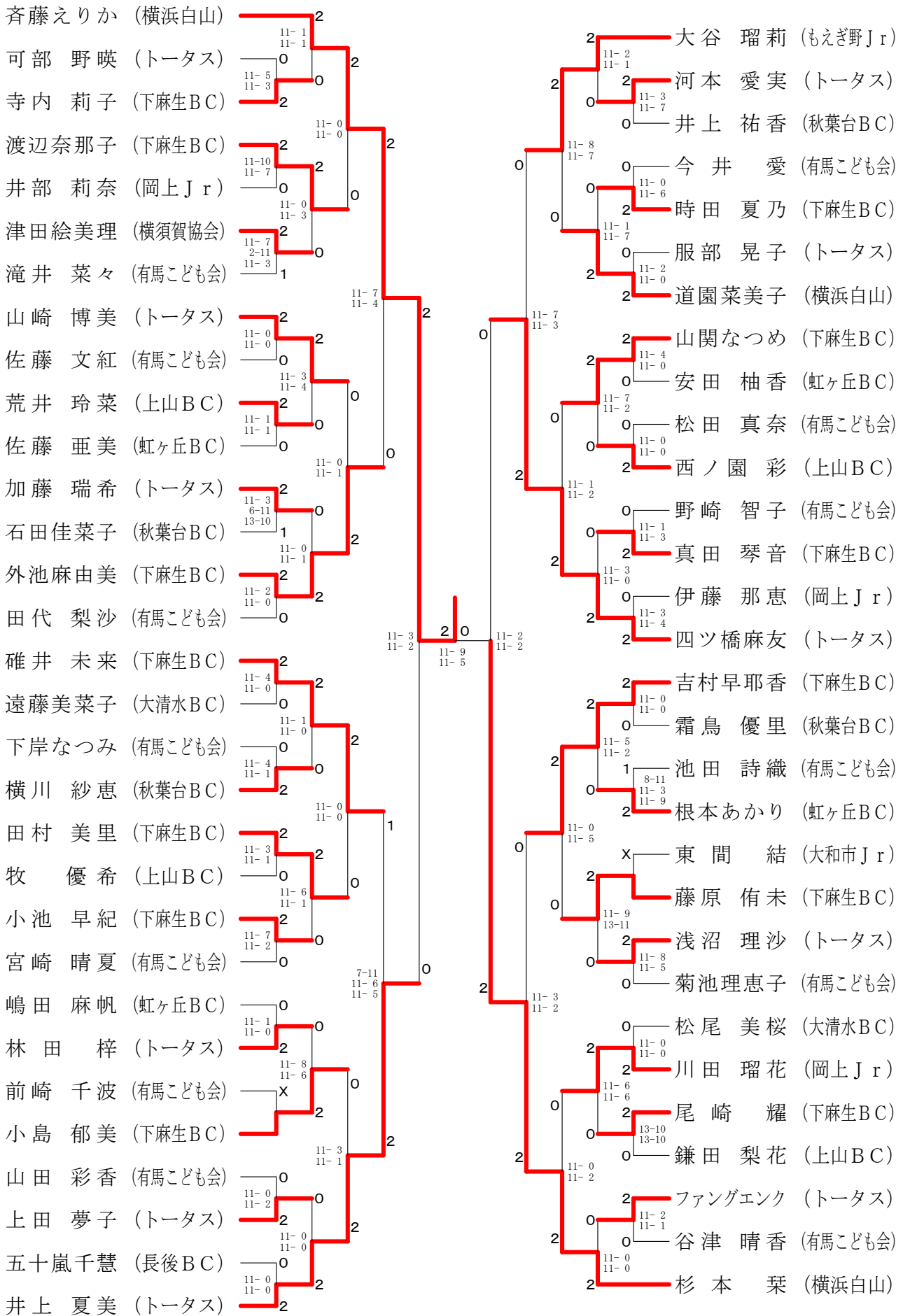
6年男子シングルス 決勝トーナメント



第9回神奈川県スポーツ少年団バドミントン交流大会

平成15年5月17日 大和スポーツセンター

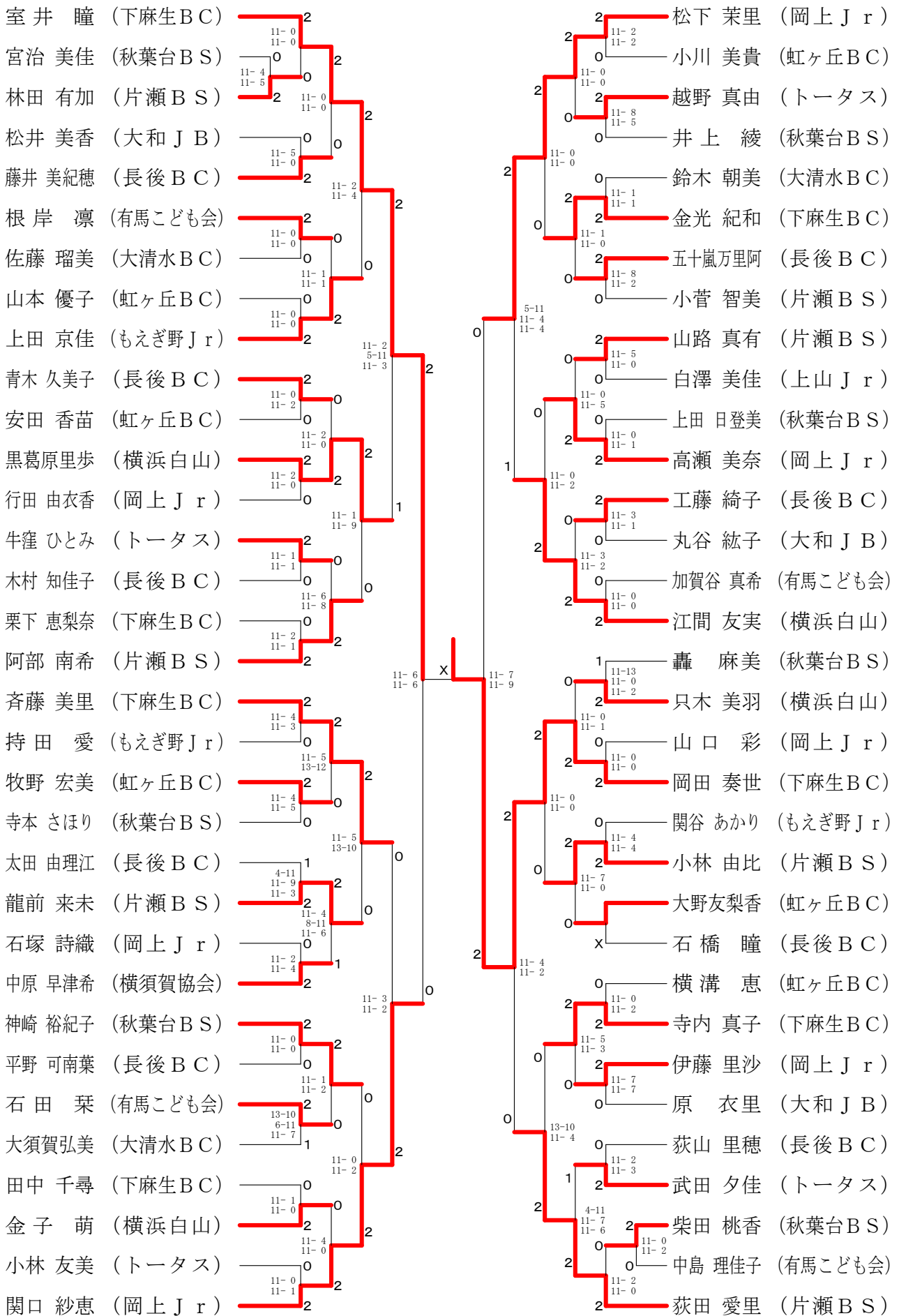
4年以下女子シングルス



第9回神奈川県スポーツ少年団バドミントン交流大会

平成15年5月17日 大和スポーツセンター

5年女子シングルス



第9回神奈川県スポーツ少年団バドミントン交流大会

平成15年5月17日 大和スポーツセンター

6年女子シングルス

