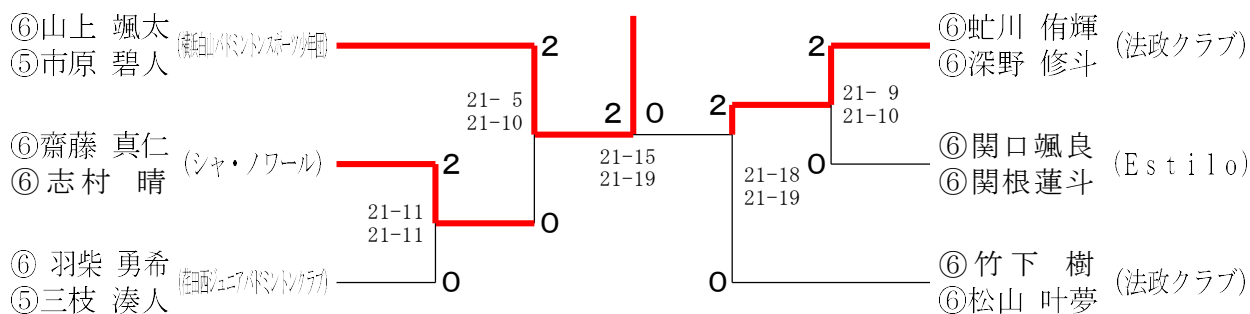
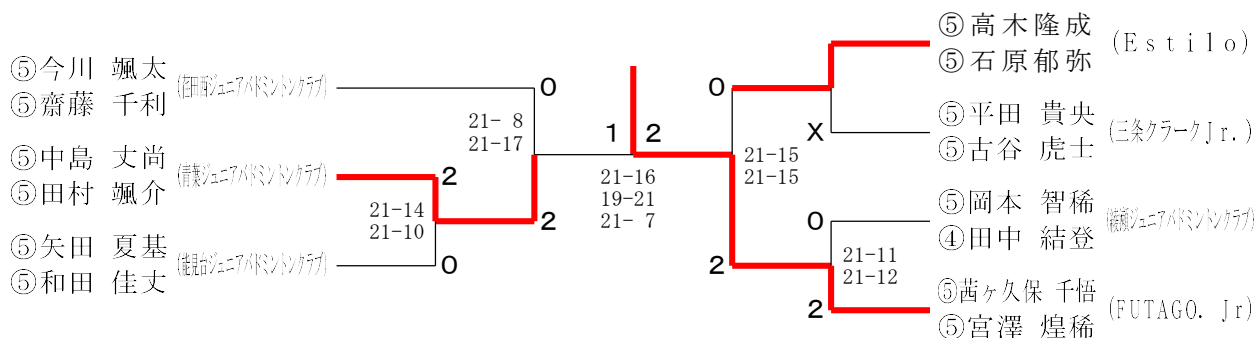


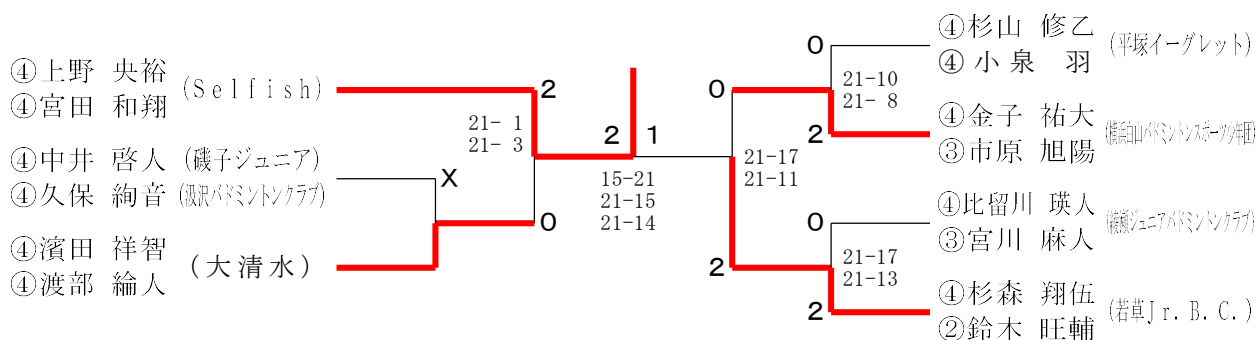
6年男子ダブルス



5年男子ダブルス

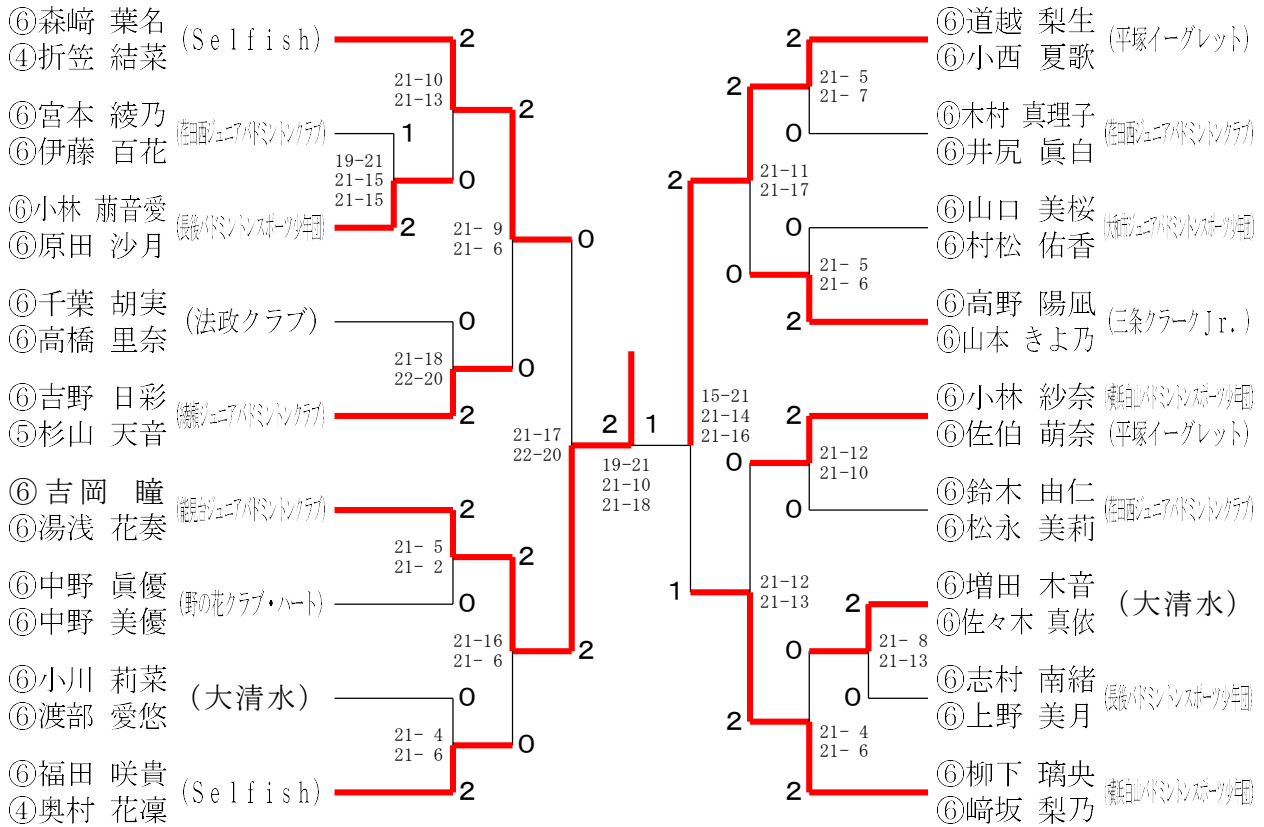


4年男子ダブルス

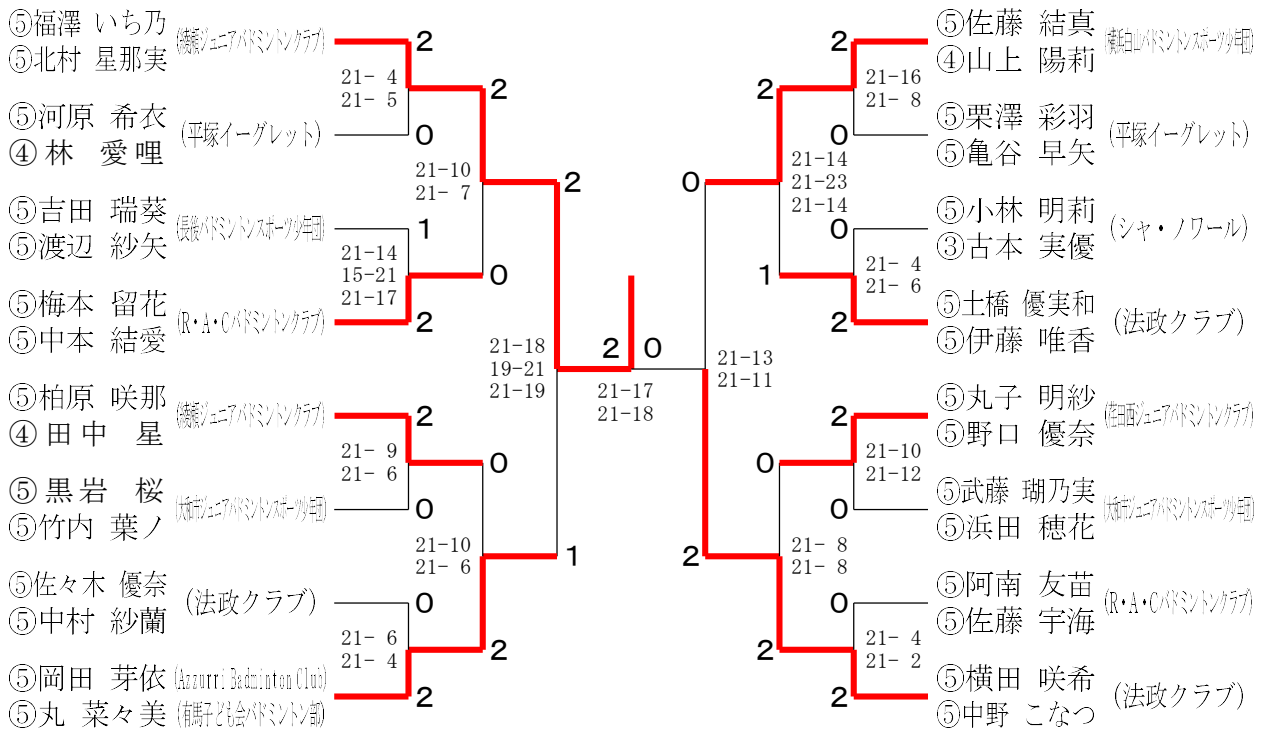


3年以下男子ダブルス	③北村 ③岡村	③梅本 ③滝沢	③志村 ③古本	②宮田 ①佐藤	勝 敗	順位
③北村 大芽 (綾瀬ジュニアバドミントンクラブ) ③岡村 星		○ 21- 4 21- 9	○ 21- 5 21-10	○ 21- 5 21- 6	M 3-0 G 6-0 P 126-39	1
③梅本 楽人 (R・A・Cバドミントンクラブ) ③滝沢 彪	× 4-21 9-21		× 7-21 21-19 9-21	○ 18-21 21-10 21-17	M 1-2 G 3-5 P 110-151	3
③志村 奏和 (シャ・ノワール) ③古本 優悟	× 5-21 10-21	○ 21- 7 19-21 21- 9		○ 21-18 21-14	M 2-1 G 4-3 P 118-111	2
②宮田 大和 (Selfish) ①佐藤 絆俐	× 5-21 6-21	× 21-18 10-21 17-21	× 18-21 14-21		M 0-3 G 1-6 P 91-144	4

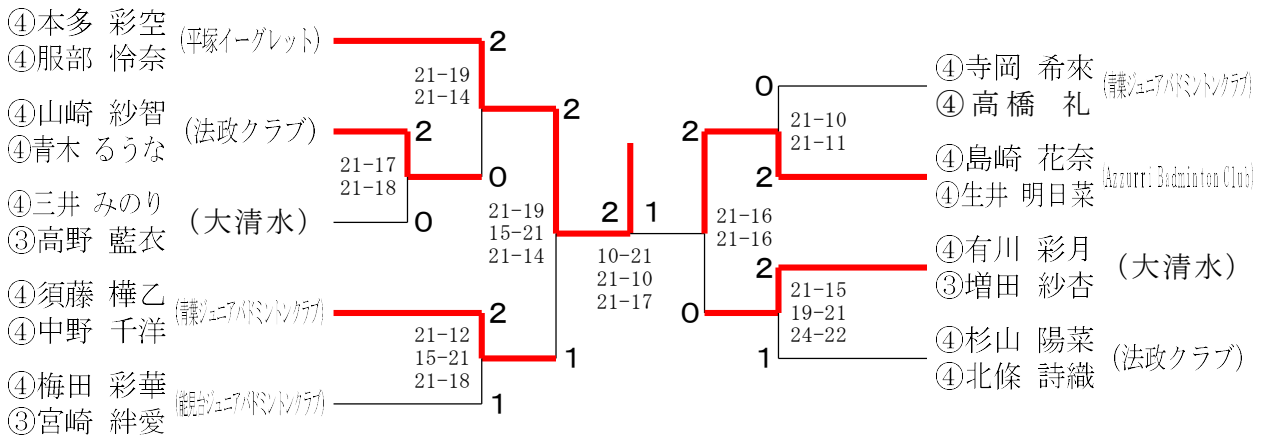
6年女子ダブルス



5年女子ダブルス



4年女子ダブルス



3年以下女子ダブルス	③ 崎坂 ③ 小林	③ 福澤 ② 田中	③ 那須 ③ 井尻	勝 敗	順位
③崎坂 萌乃 (横浜白山バドミントンスポーツ少年団) ③小林 楓奈		○ 21- 3 21- 9	○ 21- 6 21- 8	M 2-0 G 4-0 P 84-26	1
③福澤 奏乃 (綾瀬ジュニアバドミントンクラブ) ②田中 柚羽	× 3-21 9-21		○ 22-20 21-14	M 1-1 G 2-2 P 55-76	2
③那須 美咲 (荏田西ジュニアバドミントンクラブ) ③井尻 一途	× 6-21 8-21	× 20-22 14-21		M 0-2 G 0-4 P 48-85	3