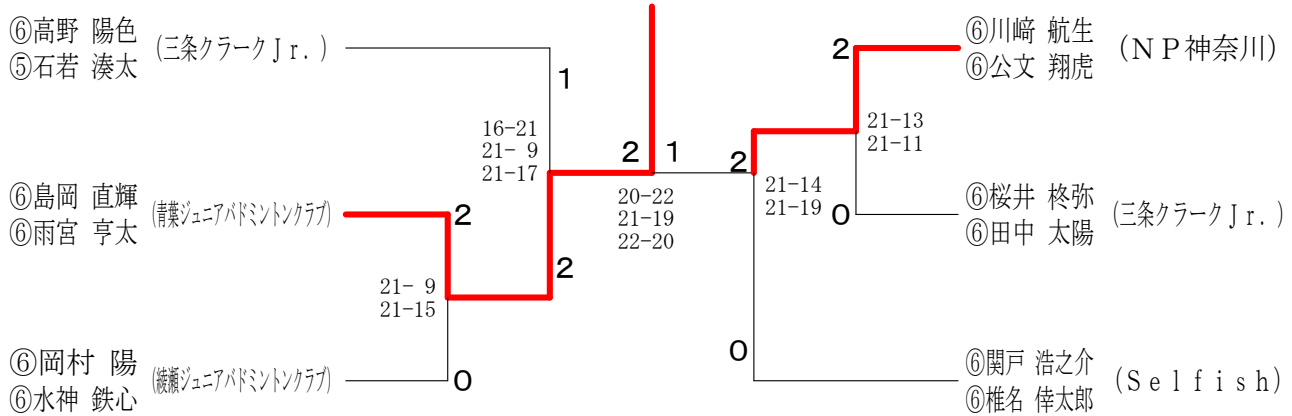


# 第15回神奈川県バドミントン協会会長杯小学生大会（ダブルス戦）

令和元年7月7日 カルッツかわさき

## 6年生男子ダブルス 決勝トーナメント



6年生男子ダブルス Aブロック	⑥高野 ⑤石若	⑥宮城 ④進藤	⑥池畑 ⑤伊藤	勝敗	順位
⑥高野 陽色 (三条クラークJr.) ⑤石若 湊太	○	○	M 2-0 G 4-0 P 84-31		1
⑥宮城 崇 (横浜山バドミントン少年団) ④進藤 あおい	×	×	M 0-2 G 0-4 P 37-84		3
⑥池畑 光真 (FUTAGO, Jr.) ⑤伊藤 湧大	×	○	M 1-1 G 2-2 P 59-65		2

6年生男子ダブルス Bブロック	⑥関戸 ⑥椎名	⑥小岩 ⑤宮里	⑥千葉 ⑥田辺	勝敗	順位
⑥関戸 浩之介 (Selfish) ⑥椎名 偉太郎	○	○	M 2-0 G 4-0 P 84-24		1
⑥小岩 遼平 (青葉ジュニアバドミントンクラブ) ⑤宮里 飛成	×	×	M 0-2 G 0-4 P 19-84		3
⑥千葉 正稀 (法政クラブ) ⑥田辺 耕大 (汲沢)	×	○	M 1-1 G 2-2 P 60-55		2

6年生男子ダブルス Cブロック	⑥川崎 ⑥公文	⑥杉山 ⑥佐藤	⑥戒能 ⑥播川	勝敗	順位
⑥川崎 航生 (N P 神奈川) ⑥公文 翔虎	○	○	M 2-0 G 4-0 P 84-34		1
⑥杉山 竣 (綾瀬ジュニアバドミントンクラブ) ⑥佐藤 咲楓	×	○	M 1-1 G 2-2 P 64-65		2
⑥戒能 慧人 (荏田西ジュニアBC) ⑥播川 碧	×	×	M 0-2 G 0-4 P 35-84		3

6年生男子ダブルス Dブロック	⑥岡村 ⑥水神	⑥佐々木 ⑥坪井	⑥三原 ⑥麻生	勝敗	順位
⑥岡村 陽 (綾瀬ジュニアバドミントンクラブ) ⑥水神 鉄心	○	○	M 2-0 G 4-0 P 84-39		1
⑥佐々木 航 (大清水) ⑥坪井 栄慎 (トータスクラブ)	×	×	M 0-2 G 0-4 P 53-84		3
⑥三原 駿太郎 (虹ヶ丘バドミントンクラブ) ⑥麻生 侃輝	×	○	M 1-1 G 2-2 P 63-77		2

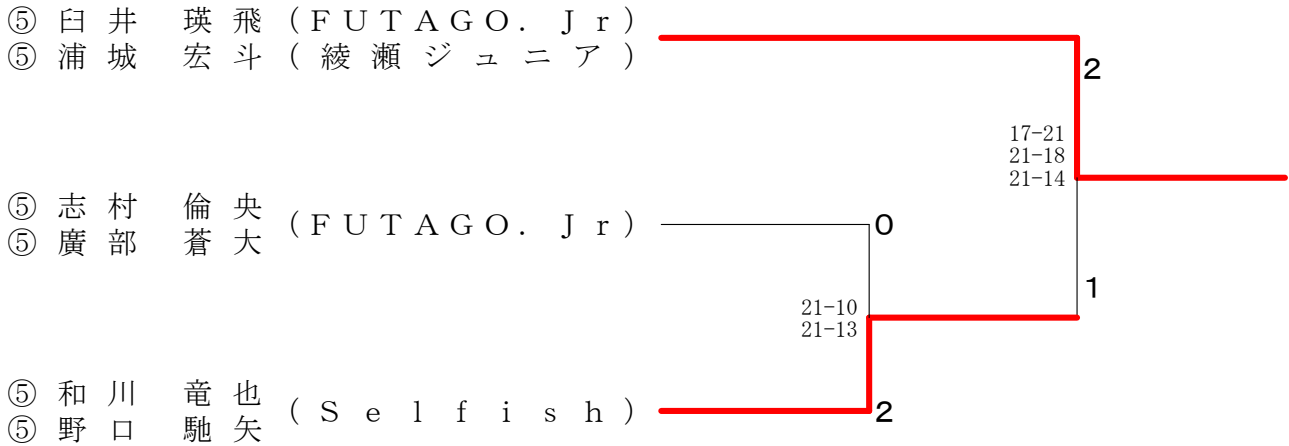
6年生男子ダブルス Eブロック	⑥島岡 ⑥雨宮	⑥ ⑤岩本	⑥荒瀬 ⑥三浦	勝敗	順位
⑥島岡 直輝 (青葉ジュニアバドミントンクラブ) ⑥雨宮 亨太	○	○	M 2-0 G 4-0 P 84-21		1
⑥画星 想大 (平塚イーグレット) ⑤岩本 貴幸	×	×	M 0-2 G 0-4 P 31-84		3
⑥荒瀬 尊翔 (横浜山バドミントン少年団) ⑥三浦 琉海	×	○	M 1-1 G 2-2 P 50-60		2

6年生男子ダブルス Fブロック	⑥桜井 ⑥田中	⑥杉山 ⑤石川	⑥酒井 ⑥柱松	勝敗	順位
⑥桜井 終弥 (三条クラークJr.) ⑥田中 太陽	○	○	M 2-0 G 4-0 P 86-51		1
⑥杉山 蒼拓 (綾瀬ジュニアバドミントンクラブ) ⑤石川 翔也	×	×	M 0-2 G 0-4 P 26-84		3
⑥酒井 悠太郎 (若草Jr. B. C.) ⑥柱松 悠斗	×	○	M 1-1 G 2-2 P 79-56		2

# 第15回神奈川県バドミントン協会会長杯小学生大会（ダブルス戦）

令和元年7月7日 カルッツかわさき

## 5年生男子ダブルス 決勝トーナメント



5年生男子ダブルス A ブ ロ ッ ク	⑤ 白井 瑛飛 (FUTAGO. Jr) ⑤ 浦城 宏斗 (綾瀬ジュニア)	⑤ 佐藤 巧馬 (Estilo) ④ 井上 翔太 (Estilo)	⑤ 鴛海 彰祝 (青葉ジュニアバドミントンクラブ) ③ 鴛海 泰莉	⑤ 原田 悠任 (ホワイトベース) ⑤ 佐瀬 愛希 (羽飛)	勝 敗	順位
	○ 21-4 21-4	○ 21-7 21-1	○ 21-19 16-21 12-12	○ 21-3 21-6	M 3-0 G 6-0 P 126-44	1
	×	×	×	×	M 0-3 G 1-6 P 90-142	4
	×	○	×	×	M 1-2 G 2-5 P 75-136	3
	×	○	○	×	M 2-1 G 4-2 P 112-81	2

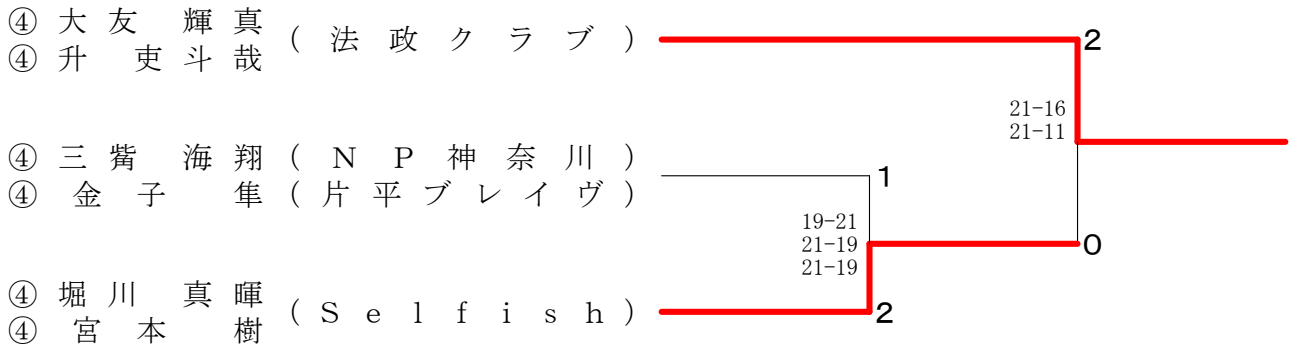
5年生男子ダブルス B ブ ロ ッ ク	⑤ 福田 駿平 (Selfish) ⑤ 井 史瑛 (Selfish)	⑤ 内田 敬介 (鶴見ジュニアバドミントンクラブ) ⑤ 松井 朋樹	⑤ 小春 心悠 (大和市ジュニアバドミントンスポーツ少年団) ⑤ 山口 涼介	⑤ 和川 竜也 (Selfish) ⑤ 野口 馳矢 (Selfish)	勝 敗	順位
	○ 21-11 21-4	○ 21-4 21-4	○ 21-10 21-15	○ 21-2 21-2	M 2-1 G 4-2 P 118-67	2
	×	×	×	×	M 1-2 G 2-4 P 68-109	3
	×	×	×	×	M 0-3 G 0-6 P 36-126	4
	○	○	○	×	M 3-0 G 6-0 P 129-49	1

5年生男子ダブルス C ブ ロ ッ ク	⑤ 小坂 絢将 (法政クラブ) ④ 熊耳 和希	⑤ 今川 悠樹 (荏田西ジュニアBC) ⑤ 前田 鍾祇	⑤ 志村 倫央 (FUTAGO. Jr) ⑤ 廣部 蒼大 (FUTAGO. Jr)	勝 敗	順位
	○ 21-6 21-3	○ 21-6 21-8	○ 21-13 21-17	M 1-1 G 2-2 P 72-51	2
	×	×	×	M 0-2 G 0-4 P 23-84	3
	○	○	×	M 2-0 G 4-0 P 84-44	1

第15回神奈川県バドミントン協会会長杯小学生大会（ダブルス戦）

令和元年7月7日 カルッツかわさき

4年生男子ダブルス 決勝トーナメント



4年生男子ダブルス A ブ ロ ッ ク	④ 大友 ④ 升	④ 竹田 ② 戒能	④ 川手 ④ 平光	勝 敗	順位
④ 大友 輝真 (法政クラブ) ④ 升 吏斗哉		○ 21- 4 21- 8	○ 21-13 21-14	M 2-0 G 4-0 P 84-39	1
④ 竹田 郁人 (荏田西ジュニアBC) ② 戒能 悠人	× 4-21 8-21		× 15-21 8-21	M 0-2 G 0-4 P 35-84	3
④ 川手 楓雅 (大清水) ④ 平光 正茉	× 13-21 14-21	○ 21-15 21- 8		M 1-1 G 2-2 P 69-65	2

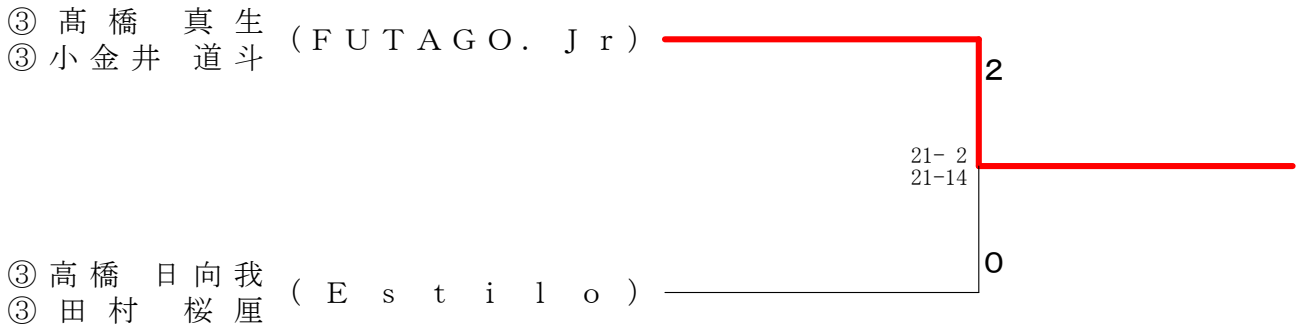
4年生男子ダブルス B ブ ロ ッ ク	④ 三觜 ④ 金子	④ 高城 ③ 岩瀬	④ 秋澤 ③ 佐々木	勝 敗	順位
④ 三觜 海翔 (NP神奈川) ④ 金子 隼 (片平ブレイヴ)		○ 23-21 21-14	○ 21- 6 21-12	M 2-0 G 4-0 P 86-53	1
④ 高城 矜護 (綾瀬ジュニアバドミントンクラブ) ③ 岩瀬 剛大	× 21-23 14-21		○ 21-15 21-13	M 1-1 G 2-2 P 77-72	2
④ 秋澤 賢飛 (Selfish) ③ 佐々木 優一	× 6-21 12-21	× 15-21 13-21		M 0-2 G 0-4 P 46-84	3

4年生男子ダブルス C ブ ロ ッ ク	④ 関野 ④ 青山	④ 田中 ④ 酒井	④ 堀川 ④ 宮本	勝 敗	順位
④ 関野 裕心 (野の花クラブ・ハート) ④ 青山 太芽		○ 21-18 21-17	× 7-21 15-21	M 1-1 G 2-2 P 64-77	2
④ 田中 咲樹 (横浜白山バドミントンスポーツ少年団) ④ 酒井 耀大	× 18-21 17-21		× 7-21 4-21	M 0-2 G 0-4 P 46-84	3
④ 堀川 真暉 (Selfish) ④ 宮本 樹	○ 21- 7 21-15	○ 21- 7 21- 4		M 2-0 G 4-0 P 84-33	1

第15回神奈川県バドミントン協会会長杯小学生大会（ダブルス戦）

令和元年7月7日 カルッツかわさき

3年生以下男子ダブルス 決勝トーナメント



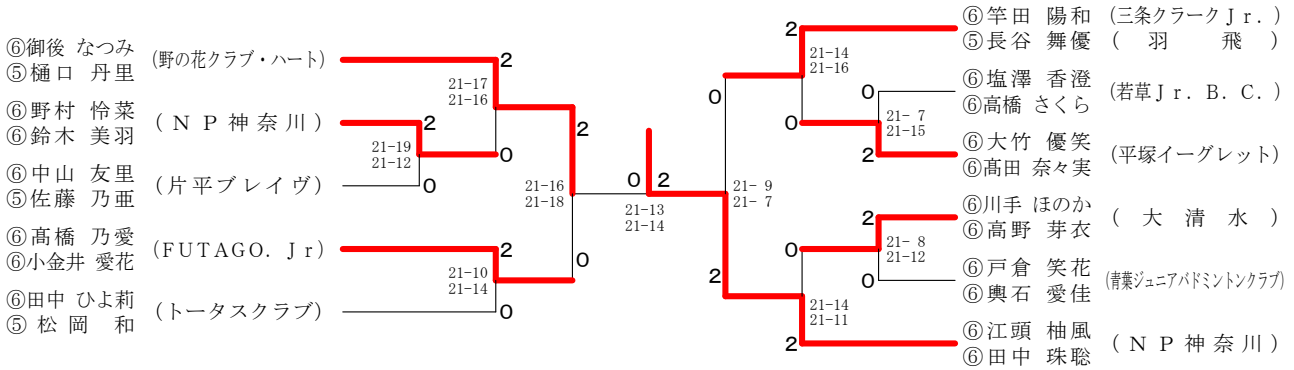
3年生以下男子ダブルス A ブ ロ ッ ク	③高橋 ③小金井	②大東 ②中島	③山上 ②市原	勝 敗	順 位
③高橋 真生 (FUTAGO. Jr) ③小金井 道斗	/	○ 21- 3 21- 9	○ 21- 8 21- 3	M 2-0 G 4-0 P 84-23	1
②大東 龍歳 (青葉ジュニアバドミントンクラブ) ②中島 丈尚	× 3-21 9-21	/	○ 21-10 21- 9	M 1-1 G 2-2 P 54-61	2
③山上 颯太 (横浜白山バドミントンスポーツ少年団) ②市原 碧人	× 8-21 3-21	× 10-21 9-21	/	M 0-2 G 0-4 P 30-84	3

3年生以下男子ダブルス B ブ ロ ッ ク	③高橋 ③田村	③鈴木 ③山口	③生和 ②鈴木	勝 敗	順 位
③高橋 日向我 (Estilo) ③田村 桜厘	/	○ 21-12 21-11	○ 21-11 21-19	M 2-0 G 4-0 P 84-53	1
③鈴木 正太 (虹ヶ丘バドミントンクラブ) ③山口 結	× 12-21 11-21	/	× 12-21 21-15 15-21	M 0-2 G 1-4 P 71-99	3
③生和 大雅 (若草Jr. B. C.) ②鈴木 蒼大	× 11-21 19-21	○ 21-12 15-21 21-15	/	M 1-1 G 2-3 P 87-90	2

# 第15回神奈川県バドミントン協会会長杯小学生大会（ダブルス戦）

令和元年7月7日 カルツかわさき

## 6年生女子ダブルス 決勝トーナメント



6年生女子ダブルス Aブロック	⑥御後 ⑤樋口	⑥矢澤 ⑥佐藤	⑥田中 ⑥常田	⑥池田 ⑥窪田	勝敗	順位
⑥御後 なつみ (野の花クラブ・ハート)		21-3 21-2	21-4 21-8	21-3 21-3	M 3-0 G 6-0 P 126-23	1
⑥野村 怜菜 (NP神奈川)						
⑥鈴木 美羽						
⑥中山 友里 (片平プレイヴ)						
⑥佐藤 乃亜						
⑥高橋 乃愛 (FUTAGO, Jr)						
⑥小金井 愛花						
⑥田中 ひよ莉 (トータスクラブ)						
⑥松岡 和						

6年生女子ダブルス Bブロック	⑥江頭 ⑥田中	⑥明石 ⑥中嶋	⑥廣田 ⑥君塚	⑥永松 ⑥影山	勝敗	順位
⑥江頭 柚風 (NP神奈川)		21-5 21-6	21-7 21-5	21-7 21-3	M 3-0 G 6-0 P 126-33	1
⑥田中 珠聡						
⑥明石 春香 (藤ヶ丘バドミントンクラブ)						
⑥中嶋 麗香						
⑥廣田 結 (藤ヶ丘バドミントンクラブ)						
⑥君塚 花帆						
⑥永松 花 (三条クレークJr.)						
⑥影山 夕奈						

6年生女子ダブルス Cブロック	⑥竿田 ⑤長谷	⑥千葉 ⑤竹下	⑥二見 ⑥中野	勝敗	順位
⑥竿田 陽和 (三条クレークJr.)		21-10 21-5	21-9 21-15	M 2-0 G 4-0 P 84-39	1
⑤長谷 舞優 (羽飛)					
⑥千葉 深冬 (トータスクラブ)					
⑤竹下 美沙					
⑥二見 奈瑚 (Estilo)					
⑥中野 美涼					

6年生女子ダブルス Dブロック	⑥田中 ⑤松岡	⑥篠島 ⑥春山	⑥稲垣 ⑤廣中	勝敗	順位
⑥田中 ひよ莉 (トータスクラブ)		21-13 21-8	21-1 21-1	M 2-0 G 4-0 P 84-23	1
⑤松岡 和					
⑥篠島 早優 (NP神奈川)					
⑥春山 理徳					
⑥稲垣 結衣 (藤ヶ丘バドミントンクラブ)					
⑤廣中 一華					

6年生女子ダブルス Eブロック	⑥高橋 ⑥小金井	⑥高間 ⑥清水	⑥尾上 ⑥美好	勝敗	順位
⑥高橋 乃愛 (FUTAGO, Jr)		21-4 21-3	21-2 21-6	M 2-0 G 4-0 P 84-15	1
⑥小金井 愛花					
⑥高間 つぐみ (長瀬バドミントンクラブ)					
⑥清水 杏珠					
⑥尾上 美紅 (大清水)					
⑥美好 咲羽					

6年生女子ダブルス Fブロック	⑥大竹 ⑥高田	⑥石橋 ⑥二村	⑥山田 ④佐藤	勝敗	順位
⑥大竹 優笑 (平塚イーグレット)		21-3 21-2	21-11 21-9	M 2-0 G 4-0 P 84-25	1
⑥高田 奈々実					
⑥石橋 菜々美 (藤ヶ丘バドミントンクラブ)					
⑥二村 萌					
⑥山田 歩果 (F・スマイルBC)					
④佐藤 加奏					

6年生女子ダブルス Gブロック	⑥川手 ⑥高野	⑥中村 ⑥三原	⑥川越 ⑤安部	勝敗	順位
⑥川手 ほか (大清水)		21-11 21-12	21-2 21-5	M 2-0 G 4-0 P 84-30	1
⑥高野 芽衣					
⑥中村 乙寧 (藤ヶ丘バドミントンクラブ)					
⑥三原 小春					
⑥川越 夕愛 (藤ヶ丘バドミントンクラブ)					
⑤安部 果凛					

6年生女子ダブルス Hブロック	⑥中山 ⑤佐藤	⑥斎藤 ⑥山中	⑥津留 ⑥藤元	勝敗	順位
⑥中山 友里 (片平プレイヴ)		21-9 21-10	21-8 21-6	M 2-0 G 4-0 P 84-33	1
⑤佐藤 乃亜					
⑥斎藤 聖羅 (若草Jr. B. C.)					
⑥山中 理央奈					
⑥津留 七海 (藤ヶ丘バドミントンクラブ)					
⑥藤元 陽菜					

6年生女子ダブルス Iブロック	⑥野村 ⑥鈴木	⑥志賀 ⑥小谷	⑥片岡 ⑥鈴木	勝敗	順位
⑥野村 怜菜 (NP神奈川)		21-11 21-4	21-7 21-16	M 2-0 G 4-0 P 84-38	1
⑥鈴木 美羽					
⑥志賀 実季 (藤ヶ丘バドミントンクラブ)					
⑥小谷 美友					
⑥片岡 心優 (藤ヶ丘バドミントンクラブ)					
⑥鈴木 理沙 (荏田西ジュニアBC)					

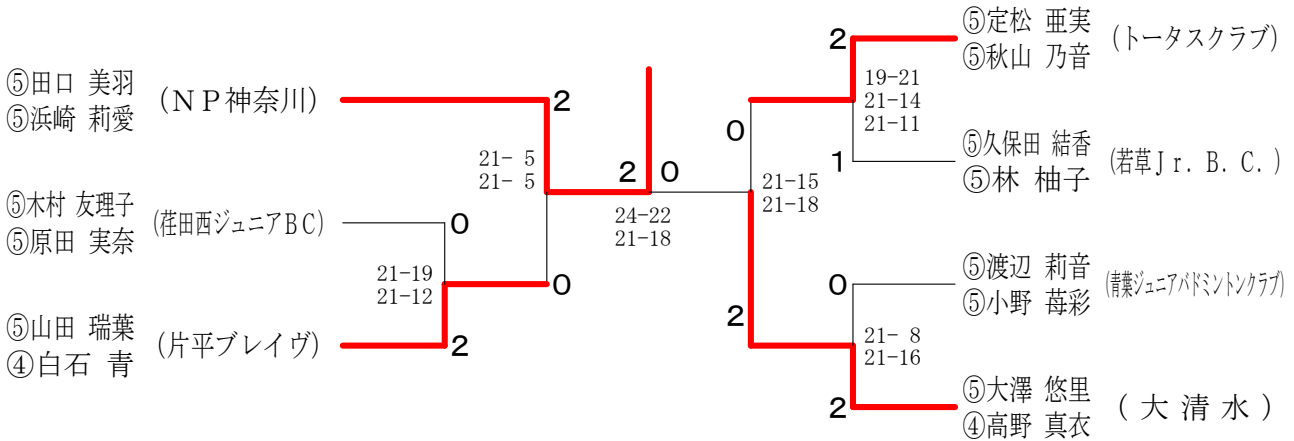
6年生女子ダブルス Jブロック	⑥山根 ⑤葛城	⑥戸倉 ⑥興石	⑥綿貫 ⑤井澤	勝敗	順位
⑥山根 美秋 (片平プレイヴ)		21-18 18-21	20-22 21-12	M 0-2 G 2-4 P 110-115	3
⑤葛城 杏里					
⑥戸倉 笑花 (藤ヶ丘バドミントンクラブ)					
⑥興石 愛佳					
⑥綿貫 瑞香 (平塚イーグレット)					
⑤井澤 璃音					

6年生女子ダブルス Kブロック	⑥小山 ⑥滝本	⑥北島 ⑥荻原	⑥塩澤 ⑥高橋	勝敗	順位
⑥小山 穂乃 (長瀬バドミントンクラブ)		15-21 21-17	15-21 8-21	M 0-2 G 1-4 P 77-101	3
⑥滝本 みよし					
⑥北島 琳 (藤ヶ丘バドミントンクラブ)					
⑥荻原 樹乃					
⑥塩澤 香澄 (若草Jr. B. C.)					
⑥高橋 さくら					

# 第15回神奈川県バドミントン協会会長杯小学生大会（ダブルス戦）

令和元年7月7日 カルッツかわさき

5年生女子ダブルス 決勝トーナメント



5年生女子ダブルス Aブロック	⑤田口 ⑤浜崎	⑤山田 ⑤増田	⑤松本 ⑤秋田	⑤星 ⑤杉山	勝敗	順位
⑤田口 美羽 (NP神奈川) ⑤浜崎 莉愛	○	○	○	M 3-0 G 6-0 P 126-36	1	
⑤山田 和花 (大清水) ⑤増田 沙優	×	○	×	M 0-3 G 0-6 P 69-126	4	
⑤松本 麗奈 (藤ジュニアバドミントンクラブ) ⑤秋田 桃花	×	○	○	M 2-1 G 4-2 P 102-103	2	
⑤星 風花 (F・スマイルBC) ⑤杉山 杏花	×	○	×	M 1-2 G 2-4 P 82-114	3	

5年生女子ダブルス Bブロック	⑤大澤 ④高野	⑤矢部 ⑤定直	⑤吉田 ⑤隨念	⑤岡崎 ④西山	勝敗	順位
⑤大澤 悠里 (大清水) ④高野 真衣	○	○	○	M 3-0 G 6-0 P 126-30	1	
⑤矢部 紗千香 (荏田西ジュニアBC) ⑤定直 桃乃	×	○	○	M 2-1 G 4-2 P 95-101	2	
⑤吉田 姫衣 (藤ジュニアバドミントンクラブ) ⑤隨念 麻由	×	×	○	M 0-3 G 0-6 P 86-133	4	
⑤岡崎 朱里 (藤ジュニアバドミントンクラブ) ④西山 莉子	×	×	×	M 1-2 G 2-4 P 86-129	3	

5年生女子ダブルス Cブロック	⑤定松 ⑤秋山	⑤金子 ⑤竹内	⑤安井 ⑤青木	勝敗	順位
⑤定松 亜実 (トータスクラブ) ⑤秋山 乃音	○	○	M 2-0 G 4-0 P 86-56	1	
⑤金子 美幸 (NP神奈川) ⑤竹内 愛奈	×	○	M 1-1 G 2-2 P 75-65	2	
⑤安井 風帆 (平塚イーグレット) ⑤青木 里桜	×	×	M 0-2 G 0-4 P 44-84	3	

5年生女子ダブルス Dブロック	⑤山田 ④白石	⑤園川 ④高橋	⑤吉本 ⑤木川	勝敗	順位
⑤山田 瑞葉 (片平プレイヴ) ④白石 青	○	○	M 2-0 G 4-0 P 84-35	1	
⑤園川 姫心 (藤ジュニアバドミントンクラブ) ④高橋 結月	×	○	M 0-2 G 0-4 P 24-84	3	
⑤吉本 琳音 (藤ジュニアバドミントンクラブ) ⑤木川 華繪	×	○	M 1-1 G 2-2 P 73-62	2	

5年生女子ダブルス Eブロック	⑤本間 ⑤鈴木	⑤橋本 ③増田	⑤木村 ⑤原田	勝敗	順位
⑤本間 広菜 (荏田西ジュニアBC) ⑤鈴木 結恵	○	×	M 1-1 G 2-2 P 62-68	2	
⑤橋本 瑠利子 (大清水) ③増田 木音	×	○	M 0-2 G 0-4 P 49-84	3	
⑤木村 友理子 (荏田西ジュニアBC) ⑤原田 実奈	○	○	M 2-0 G 4-0 P 84-43	1	

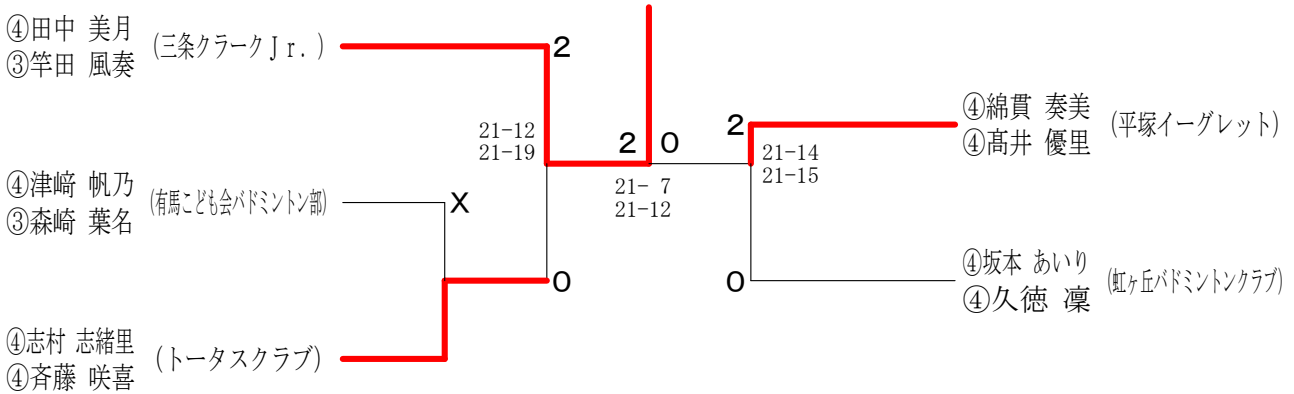
5年生女子ダブルス Fブロック	⑤久保田 ⑤林	⑤関 ③岡村	⑤松木 ⑤宮武	勝敗	順位
⑤久保田 結香 (若草Jr. B. C.) ⑤林 柚子	○	○	M 2-0 G 4-1 P 101-66	1	
⑤関 颯華 (藤ジュニアバドミントンクラブ) ③岡村 優希美	×	○	M 1-1 G 3-2 P 91-81	2	
⑤松木 美弥毬 (羽飛) ⑤宮武 桃花	×	×	M 0-2 G 0-4 P 39-84	3	

5年生女子ダブルス Gブロック	⑤林 ⑤文珠川	⑤若林 ⑤小市	⑤渡辺 ⑤小野	勝敗	順位
⑤林 美咲 (若草Jr. B. C.) ⑤文珠川 史華	○	×	M 1-1 G 3-2 P 97-65	2	
⑤若林 桜 (藤ジュニアバドミントンクラブ) ⑤小市 英恵	×	○	M 0-2 G 0-4 P 31-84	3	
⑤渡辺 莉音 (藤ジュニアバドミントンクラブ) ⑤小野 莓彩	○	○	M 2-0 G 4-1 P 92-71	1	

# 第15回神奈川県バドミントン協会会長杯小学生大会（ダブルス戦）

令和元年7月7日 カルツかわさき

## 4年生女子ダブルス 決勝トーナメント



4年生女子ダブルス Aブロック	④田中 ③筈田	④小網 ④斎藤	④奥野 ④人見	勝敗	順位
④田中 美月 (三條クラークJr.) ③筈田 風奏		○ 21-12 21-13	○ 21-4 21-2	M 2-0 G 4-0 P 84-31	1
④小網 ちひろ (長狭バドミントンスポーツ少年団) ④斎藤 晶	× 12-21 13-21		○ 21-11 21-13	M 1-1 G 2-2 P 67-66	2
④奥野 真耶 (藤生ジュニアバドミントンクラブ) ④人見 美咲	× 4-21 2-21	× 11-21 13-21		M 0-2 G 0-4 P 30-84	3

4年生女子ダブルス Bブロック	④坂本 ④久徳	④川合 ③佐々木	④中西 ④森田	勝敗	順位
④坂本 あいり (缸ヶ丘バドミントンクラブ) ④久徳 凜		○ 21-19 21-11	○ 21-3 21-8	M 2-0 G 4-0 P 84-41	1
④川合 梨子 (大清水) ③佐々木 真依	× 19-21 11-21		○ 21-16 22-20	M 1-1 G 2-2 P 73-78	2
④中西 千尋 (荏田西ジュニアBC) ④森田 紀花	× 3-21 8-21	× 16-21 20-22		M 0-2 G 0-4 P 47-85	3

4年生女子ダブルス Cブロック	④綿貫 ④高井	④武藤 ④清水	④二村 ④小川	勝敗	順位
④綿貫 奏美 (平塚イーグレット) ④高井 優里		○ 21-11 21-17	○ 21-5 21-8	M 2-0 G 4-0 P 84-41	1
④武藤 柚子姫 (藤生ジュニアバドミントンスポーツ少年団) ④清水 唯	× 11-21 17-21		× 20-22 22-20 X-	M 0-2 G 1-4 P 70-84	3
④二村 葵 (缸ヶ丘バドミントンクラブ) ④小川 美空	× 5-21 8-21	○ 22-20 20-22 -X		M 1-1 G 2-3 P 55-84	2

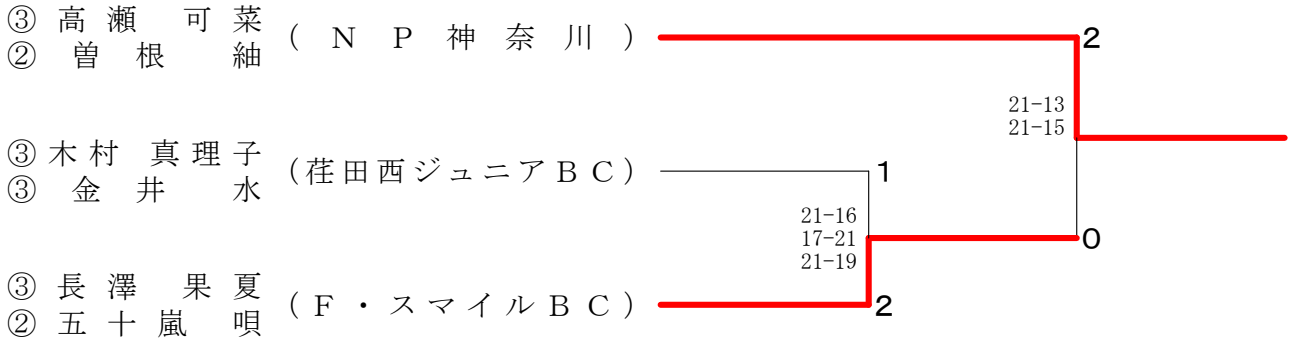
4年生女子ダブルス Dブロック	④北堀 ④金子	④志村 ④斉藤	④五十嵐 ④会田	勝敗	順位
④北堀 瑛麻 (藤生ジュニアバドミントンクラブ) ④金子 結依		× 18-21 21-15 13-21	○ 15-21 21-14 21-19	M 1-1 G 3-3 P 109-111	2
④志村 志緒里 (トータスクラブ) ④斉藤 咲喜	○ 21-18 15-21 21-13		○ 21-11 22-20	M 2-0 G 4-1 P 100-83	1
④五十嵐 花 (F・スマイルBC) ④会田 七海	× 21-15 14-21 19-21	× 11-21 20-22		M 0-2 G 1-4 P 85-100	3

4年生女子ダブルス Eブロック	④津崎 ③森崎	④佐藤 ③辻	④ 榊 ④八亀	勝敗	順位
④津崎 帆乃 (有馬こども会バドミントン部) ③森崎 葉名		△ X-X	△ X-X		X
④佐藤 真心 (藤生ジュニアバドミントンスポーツ少年団) ③辻 柚香	△ X-X		△ X-X		X
④榊 百栴 (藤生ジュニアバドミントンクラブ) ④八亀 颯花	△ X-X	△ X-X			X

第15回神奈川県バドミントン協会会長杯小学生大会（ダブルス戦）

令和元年7月7日 カルッツかわさき

3年生以下女子ダブルス 決勝トーナメント



3年生以下女子ダブルス A ブ ロ ッ ク	③ 高瀬 ② 曾根	② 小市 ② 佐藤	③ 林 ③ 佐藤	③ 小西 ③ 道越	勝 敗	順位
③ 高瀬 可菜 ( N P 神奈川 ) ② 曾根 紬	/	○ 21-10 21- 5	○ 21- 5 21- 9	○ 21- 8 21-12	M 3-0 G 6-0 P 126-49	1
② 小市 珠恵 (横浜白山バドミントンスポーツ少年団) ② 佐藤 結真	× 10-21 5-21	/	× 17-21 13-21	× 10-21 7-21	M 0-3 G 0-6 P 62-126	4
③ 林 伊織 (若草J r. B. C. ) ③ 佐藤 美羽	× 5-21 9-21	○ 21-17 21-13	/	× 17-21 11-21	M 1-2 G 2-4 P 84-114	3
③ 小西 夏歌 (平塚イーグレット) ③ 道越 梨生	× 8-21 12-21	○ 21-10 21- 7	○ 21-17 21-11	/	M 2-1 G 4-2 P 104-87	2

3年生以下女子ダブルス B ブ ロ ッ ク	③ 柳下 ② 長原	③ 大貫 ③ 柳川	③ 中野 ③ 中野	③ 長澤 ② 五十嵐	勝 敗	順位
③ 柳下 璃央 (横浜白山バドミントンスポーツ少年団) ② 長原 里紗	/	× x-	× x-	× x-	M 0-3 G 0-6 P 0-126	4
③ 大貫 諒葉 (夙川ジュニアバドミントンクラブ) ③ 柳川 莉音	○ -x	/	○ 21-12 21- 5	× 17-21 21-18 17-21	M 2-1 G 5-2 P 139-77	2
③ 中野 眞優 (野の花クラブ・ハート) ③ 中野 美優	○ -x	× 12-21 5-21	/	× 18-21 5-21	M 1-2 G 2-4 P 82-84	3
③ 長澤 果夏 ( F ・ スマイル BC ) ② 五十嵐 唄	○ -x	○ 21-17 18-21 21-17	○ 21-18 21- 5	/	M 3-0 G 6-1 P 144-78	1

3年生以下女子ダブルス C ブ ロ ッ ク	③ 木村 ③ 金井	③ 松村 ③ 清水	③ 高野 ① 田中	勝 敗	順位
③ 木村 真理子 (荏田西ジュニアBC) ③ 金井 水	/	○ 21- 5 21- 9	○ 23-25 21-16 21-18	M 2-0 G 4-1 P 107-73	1
③ 松村 果南芽 (柿生ジュニアバドミントンクラブ) ③ 清水 南那	× 5-21 9-21	/	× 8-21 2-21	M 0-2 G 0-4 P 24-84	3
③ 高野 陽風 (三条クラーク J r. ) ① 田中 星	× 25-23 16-21 18-21	○ 21- 8 21- 2	/	M 1-1 G 3-2 P 101-75	2