

第14回県協会会長杯小学生ダブルス大会

平成30年6月30日 相模原北総合体育館

6年男子ダブルス Aブロック	⑥松川 ⑥三浦	⑥尾崎 ⑤森本	⑥有賀史洋 ⑤小岩遼平	⑥今井 ③吉本	勝敗	順位
⑥松川 健大 (横瀬ジュニアバドミントンクラブ) ⑥三浦 大地	○	○	○	○	M 3-0 G 6-0 P 126-28	1
⑥尾崎 来空 (NP神奈川) ⑤森本 優規	×	○	○	○	M 2-1 G 4-2 P 93-72	2
⑥有賀史洋 (横瀬ジュニアバドミントンクラブ) ⑤小岩遼平	×	×	○	×	M 0-3 G 0-6 P 62-126	4
⑥今井 桃之佑 (トータスクラブ) ③吉本 悠生	×	×	○	○	M 1-2 G 2-4 P 65-120	3

6年男子ダブルス Bブロック	⑥高橋 ⑤根本	⑥平瀬 ⑥栗山	⑥鈴木 ⑥ロホマン	⑥文珠川 ⑤酒井	勝敗	順位
⑥高橋 和希 (横瀬ジュニアバドミントンクラブ) ⑤根本 舜生	○	○	○	○	M 3-0 G 6-0 P 126-40	1
⑥平瀬 悠樹 (Estilo (エステイ-ロ)) ⑥栗山 凜也	×	○	×	×	M 0-3 G 0-6 P 29-126	4
⑥鈴木 奏向 (横瀬ジュニアバドミントンクラブ) ⑥ロホマン シヤヒン	×	○	○	○	M 2-1 G 4-3 P 126-109	2
⑥文珠川 友基 (横瀬ジュニアバドミントンクラブ) ⑤酒井 悠太郎	×	○	×	○	M 1-2 G 3-4 P 110-116	3

6年男子ダブルス Cブロック	⑥江口 ⑥林	⑥金子 ④佐瀬	⑥石川 ③渡邊	勝敗	順位
⑥江口 幸輝 (大清水) ⑥林 優太 (法政クラブ)	○	○	○	M 2-0 G 4-0 P 84-19	1
⑥金子 清風 (羽飛) ④佐瀬 愛希	×	○	×	M 0-2 G 0-4 P 46-84	3
⑥石川 陽大 (横瀬ジュニアバドミントンクラブ) ③渡邊 開理	×	○	○	M 1-1 G 2-2 P 50-77	2

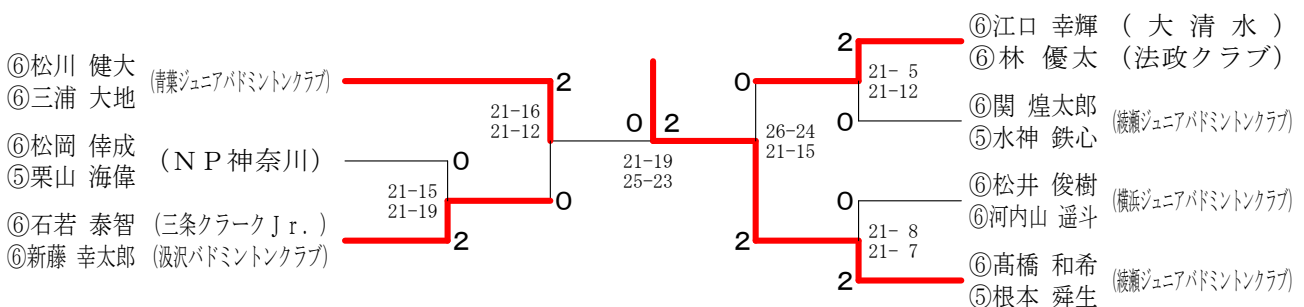
6年男子ダブルス Dブロック	⑥石若 ⑥新藤	⑥四宮 ④四宮	⑥久徳 ⑤三原	勝敗	順位
⑥石若 泰智 (三条クラークJr.) ⑥新藤 幸太郎 (汲沢バドミントンクラブ)	○	○	○	M 2-0 G 4-0 P 84-22	1
⑥四宮 悠貴 (横瀬ジュニアバドミントンクラブ) ④四宮 光喜	×	○	×	M 0-2 G 1-4 P 61-97	3
⑥久徳 俊介 (荏荷丘バドミントンクラブ) ⑤三原 駿太郎	×	○	○	M 1-1 G 2-3 P 71-97	2

6年男子ダブルス Eブロック	⑥川越 ⑥横山	⑥森下 ⑤岡田	⑥松岡 ⑤栗山	勝敗	順位
⑥川越 翔太 (三条クラークJr.) ⑥横山 千和	○	○	×	M 1-1 G 2-2 P 60-67	2
⑥森下 開登 (有馬こどもバドミントン部) ⑤岡田 結翔	×	○	×	M 0-2 G 0-4 P 39-84	3
⑥松岡 倅成 (NP神奈川) ⑤栗山 海偉	○	○	○	M 2-0 G 4-0 P 84-32	1

6年男子ダブルス Fブロック	⑥関 ⑤水神	⑥生田目 ⑥齊藤	⑥高橋 ⑥藤川	勝敗	順位
⑥関 煌太郎 (横瀬ジュニアバドミントンクラブ) ⑤水神 鉄心	○	○	○	M 2-0 G 4-0 P 84-40	1
⑥生田目 權 (横瀬ジュニアバドミントンクラブ) ⑥齊藤 勇太	×	○	×	M 0-2 G 0-4 P 27-84	3
⑥高橋 葵 (荏田西ジュニアBC) ⑥藤川 琉瑚	×	○	○	M 1-1 G 2-2 P 73-60	2

6年男子ダブルス Gブロック	⑥松井 ⑥河内山	⑥茂木 ⑥今井	⑥植木 ⑥高城	勝敗	順位
⑥松井 俊樹 (横瀬ジュニアバドミントンクラブ) ⑥河内山 遥斗	○	○	○	M 2-0 G 4-0 P 84-36	1
⑥茂木 隆治 (トータスクラブ) ⑥今井 金之佐	×	○	×	M 0-2 G 0-4 P 45-84	3
⑥植木 竜成 (横瀬ジュニアバドミントンクラブ) ⑥高城 康瑛	×	○	○	M 1-1 G 2-2 P 59-68	2

6年男子ダブルス 決勝トーナメント



第14回県協会会長杯小学生ダブルス大会

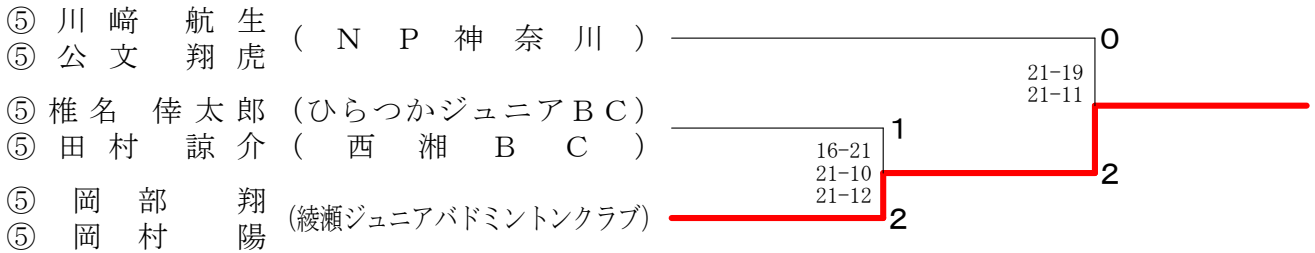
平成30年6月30日 相模原北総合体育館

5年男子ダブルス A ブロック	⑤関戸 ⑤田代	⑤池畑 ④廣部	⑤島岡 ⑤雨宮	⑤川崎 ⑤公文	勝敗	順位
⑤関戸 浩之介 (Selfish) ⑤田代 隼也	○	○ 21-5 21-4	○ 21-14 21-15	× 18-21 18-21	M 2-1 G 4-2 P 120-80	2
⑤池畑 光真 (FUTAGO, Jr.) ④廣部 蒼大	× 5-21 4-21	○	× 17-21 3-21	× 7-21 5-21	M 0-3 G 0-6 P 41-126	4
⑤島岡 直輝 (綾瀬ジュニアバドミントンクラブ) ⑤雨宮 亨太	× 14-21 15-21	○ 21-17 21-3	○	× 18-21 11-21	M 1-2 G 2-4 P 100-104	3
⑤川崎 航生 (NP神奈川) ⑤公文 翔虎	○ 21-18 21-18	○ 21-7 21-5	○ 21-18 21-11	○	M 3-0 G 6-0 P 126-77	1

5年男子ダブルス B ブロック	⑤高野 ⑤桜井	⑤佐々木 ③川手	⑤麻生 ④櫛谷	⑤岡部 ⑤岡村	勝敗	順位
⑤高野 陽色 (三条クレークJr.) ⑤桜井 終弥	○	○ 21-7 21-5	○ 21-6 21-13	× 15-21 6-21	M 2-1 G 4-2 P 105-73	2
⑤佐々木 航 (大清水) ③川手 楓雅	× 7-21 5-21	○	○ 19-21 23-21 26-24	× 15-21 10-21	M 1-2 G 2-5 P 105-150	3
⑤麻生 侃輝 (紅ヶ丘バドミントンクラブ) ④櫛谷 雅樹	× 6-21 13-21	× 21-19 21-23 24-26	○	× 9-21 7-21	M 0-3 G 1-6 P 101-152	4
⑤岡部 翔 ⑤岡村 陽	○ 21-15 21-6	○ 21-15 21-10	○ 21-9 21-7	○	M 3-0 G 6-0 P 126-62	1

5年男子ダブルス C ブロック	⑤椎名 ⑤田村	⑤安西 ⑤戒能	⑤田中 ④石若	勝敗	順位
⑤椎名 倅太郎 (ひらつかジュニアBC) ⑤田村 諒介 (西湘BC)	○	○ 21-8 21-8	○ 19-21 21-7 21-8	M 2-0 G 4-1 P 103-52	1
⑤安西 鳳 (荏田西ジュニアBC) ⑤戒能 慧人	× 8-21 8-21	○	× 18-21 14-21	M 0-2 G 0-4 P 48-84	3
⑤田中 太陽 (三条クレークJr.) ④石若 湊太	× 21-19 7-21 8-21	○ 21-18 21-14	○	M 1-1 G 3-2 P 78-93	2

5年男子ダブルス 決勝トーナメント



4年男子ダブルス	④福田 ④星野	④青山 ④鈴木	④生田目 ④田部井	④浦城 ②原田	④臼井 ④志村	勝敗	順位
④福田 駿平 (Selfish) ④星野 諒太	○	○ 21-8 21-5	○ 21-10 21-11	○ 21-9 21-6	× 23-25 18-21	M 3-1 G 6-2 P 167-95	2
④青山 龍心 (HayabusaWINGS) ④鈴木 陸斗	× 8-21 5-21	○	× 10-21 19-21	× 13-21 11-21	× 4-21 8-21	M 0-4 G 0-8 P 78-168	5
④生田目 奎 (若草ジュニアバドミントンクラブ) ④田部井 優月	× 10-21 11-21	○ 21-10 21-19	○	× 15-21 19-21	× 7-21 10-21	M 1-3 G 2-6 P 114-155	4
④浦城 宏斗 (綾瀬ジュニアバドミントンクラブ) ②原田 悠仁	× 9-21 6-21	○ 21-13 21-11	○ 21-15 21-19	○	× 20-21 13-21	M 2-2 G 4-4 P 132-142	3
④臼井 瑛飛 (FUTAGO, Jr.) ④志村 倫央	○ 25-23 21-18	○ 21-4 21-8	○ 21-7 21-10	○ 21-20 21-13	○	M 4-0 G 8-0 P 172-103	1

第14回県協会会長杯小学生ダブルス大会

平成30年6月30日 相模原北総合体育館

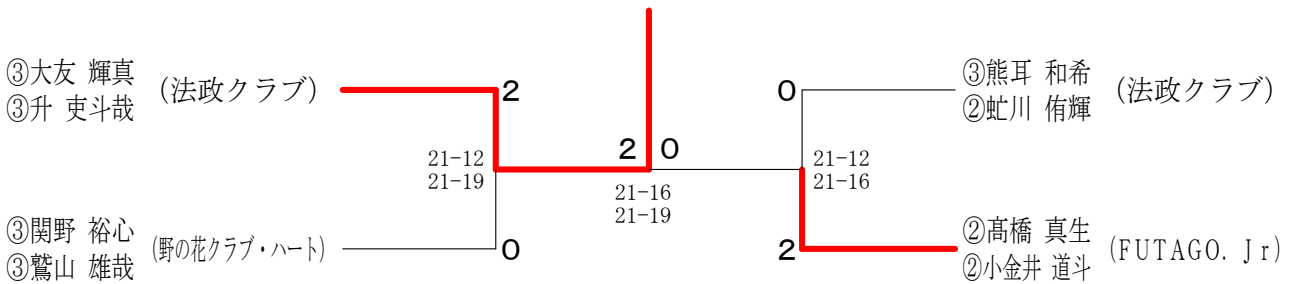
3年以下男子ダブルス Aブロック	③大友 ③升	③佐藤 ①中島	③金子 ③三背	③高城 ②岩瀬	勝敗	順位
③大友 輝真 (法政クラブ) ③升 吏斗哉	○	○	○	M 3-0 G 6-0 P 126-43	1	
③佐藤 桜佑 (謙ジュニアバドミントンクラブ) ①中島 丈尚	×	○	×	M 0-3 G 0-6 P 48-126	4	
③金子 隼 (片平プレイヴ) ③三背 海翔 (NP神奈川)	×	○	○	M 2-1 G 4-2 P 108-82	2	
③高城 矜護 (謙ジュニアバドミントンクラブ) ②岩瀬 剛大	×	○	×	M 1-2 G 2-4 P 79-110	3	

3年以下男子ダブルス Bブロック	②高橋 ②小金井	③竹田 ①戒能	③宮本 ②高橋	勝敗	順位
②高橋 真生 (FUTAGO. Jr) ②小金井 道斗	○	○	M 2-0 G 4-0 P 84-53	1	
③竹田 郁人 (荏田西ジュニアBC) ①戒能 悠人	×	○	M 0-2 G 0-4 P 50-84	3	
③宮本 樹 (Estilo [エステイロ]) ②高橋 日向我	×	○	M 1-1 G 2-2 P 75-72	2	

3年以下男子ダブルス Cブロック	③熊耳 ②虻川	②森本 ①鈴木	②石若 ①小田	勝敗	順位
③熊耳 和希 (法政クラブ) ②虻川 侑輝	○	○	M 2-0 G 4-0 P 84-67	1	
②森本 拓実 (NP神奈川) ①鈴木 大翔	×	○	M 1-1 G 2-3 P 92-98	2	
②石若 陽翔 (三条クレークJr.) ①小田 彬広	×	×	M 0-2 G 1-4 P 87-98	3	

3年以下男子ダブルス Dブロック	③高橋 ②大久保	③中山 ③谷	③関野 ③鷺山	勝敗	順位
③高橋 大河 (謙ジュニアバドミントンクラブ) ②大久保 心温	×	×	M 0-2 G 0-4 P 62-85	3	
③中山 陽奈太 (HayabusaWINGS) ③谷 歩陽太	○	×	M 1-1 G 2-2 P 67-78	2	
③関野 裕心 (野の花クラブ・ハート) ③鷺山 雄哉	○	○	M 2-0 G 4-0 P 84-50	1	

3年以下男子ダブルス 決勝トーナメント



第14回県協会会長杯小学生ダブルス大会

平成30年6月30日 相模原北総合体育館

6年女子ダブルス Aブロック	⑥岸田南乃芭 ⑥齊藤杏奈	⑥齋藤恵苗 ⑥市川知暖	⑥滝口幸花 ⑥綿貫瑞香	勝敗	順位
	○	○	○	M 2-0 G 4-0 P 84-22	1
	×	×	×	M 0-2 G 1-4 P 62-96	3
	×	○	○	M 1-1 G 2-3 P 65-93	2

6年女子ダブルス Bブロック	⑥上野凜 ⑥茶園彩花	⑥時崎未来 ⑥谷本夢咲	⑥山田二見	勝敗	順位
	○	○	○	M 2-0 G 4-0 P 84-46	1
	×	×	×	M 0-2 G 0-4 P 47-84	3
	×	○	○	M 1-1 G 2-2 P 71-72	2

6年女子ダブルス Cブロック	⑥田中美衣 ⑥柴山遥菜	⑥西田咲紀 ⑥小林希	⑥木村友紀子 ⑥金井風	勝敗	順位
	○	○	○	M 2-0 G 4-0 P 84-44	1
	×	×	×	M 0-2 G 0-4 P 38-84	3
	×	○	○	M 1-1 G 2-2 P 67-61	2

6年女子ダブルス Dブロック	④佐藤乃重 ⑥清水繪乃 ⑥小田花菜乃	⑥齊藤愛子 ④佐藤乃重	⑥清水繪乃 ⑥小田花菜乃	⑥京野梨心 ⑥松本羽珠	勝敗	順位
	○	○	○	M 2-0 G 4-0 P 86-51	1	
	×	×	×	M 0-2 G 0-4 P 27-84	3	
	×	○	○	M 1-1 G 2-2 P 80-58	2	

6年女子ダブルス Eブロック	⑥大附美翔 ⑥劉涵菁	⑥出縄美波 ⑥爲田笑琉	⑥中西咲絢 ⑥森田晴花	勝敗	順位
	○	○	○	M 2-0 G 4-0 P 84-20	1
	×	×	×	M 1-1 G 2-2 P 52-75	2
	×	○	○	M 0-2 G 0-4 P 43-84	3

6年女子ダブルス Fブロック	⑥石坂朱 ⑥北島汐遥	⑥小宮麗菜 ⑥小出優来	⑥塚山美琉 ⑥松山愛奈	勝敗	順位
	○	○	○	M 2-0 G 4-0 P 84-34	1
	×	×	×	M 1-1 G 2-3 P 75-100	2
	×	○	○	M 0-2 G 1-4 P 75-100	3

6年女子ダブルス Gブロック	⑥生和詩絵里 ⑥齋藤愛美	⑥古賀有紗 ⑥岡田歩叶	⑥渡邊弥生 ⑥小畑結子	勝敗	順位
	○	○	○	M 2-0 G 4-0 P 84-30	1
	×	×	×	M 1-1 G 2-2 P 59-78	2
	×	○	○	M 0-2 G 0-4 P 50-85	3

6年女子ダブルス Hブロック	⑥菅原仁奈 ⑤竿田陽和	⑥曾根小萩 ④竹内愛奈	⑥瀬戸姫依 ⑥田中咲花	勝敗	順位
	×	×	×	M 0-2 G 0-4 P 0-84	3
	○	×	×	M 1-1 G 2-2 P 59-42	2
	○	○	○	M 2-0 G 4-0 P 84-17	1

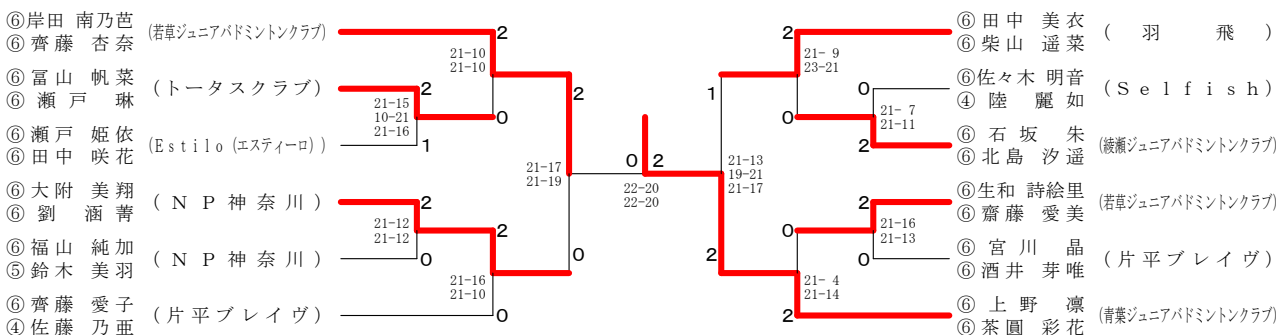
6年女子ダブルス Iブロック	⑥北見歩実 ⑥厚見佳枝	⑥藤原れな ⑤田中芽	⑥富山帆菜 ⑥瀬戸琳	勝敗	順位
	○	○	○	M 1-1 G 2-2 P 79-67	2
	×	×	×	M 0-2 G 1-4 P 77-101	3
	○	○	○	M 2-0 G 4-1 P 101-89	1

6年女子ダブルス Jブロック	⑥宮川晶 ⑥酒井芽唯	⑥中川夏綸 ④永嶋このん	⑥榎井祐美子 ⑤北島琳	勝敗	順位
	○	○	○	M 2-0 G 4-0 P 84-35	1
	×	×	×	M 0-2 G 0-4 P 35-84	3
	×	○	○	M 1-1 G 2-2 P 66-66	2

6年女子ダブルス Kブロック	⑥佐々木明音 ④陸麗如	⑥吉本亜希 ⑥磯崎琴子	⑥安在志美 ⑥福原愛海	勝敗	順位
	○	○	○	M 2-0 G 4-1 P 97-70	1
	×	×	×	M 0-2 G 0-4 P 32-84	3
	×	○	○	M 1-1 G 3-2 P 100-75	2

6年女子ダブルス Lブロック	⑥沢藤ゆうか ⑥小牧美緒	⑥中村智花 ⑤君塚花帆	⑥福山純加 ⑤鈴木美羽	勝敗	順位
	○	○	○	M 1-1 G 3-2 P 103-75	2
	×	×	×	M 0-2 G 0-4 P 47-84	3
	○	○	○	M 2-0 G 4-1 P 102-93	1

6年女子ダブルス 決勝トーナメント



第14回県協会会長杯小学生ダブルス大会

平成30年6月30日 相模原北総合体育館

5年女子ダブルス Aブロック		⑤御後 ④樋口	⑤高橋 ⑤塩澤	⑤小谷 ⑤山本	⑤山本 ④吉本	勝敗	順位
⑤御後 なつみ ④樋口 丹里 (野の花クラブ・ハート)		○	○	○	M 3-0 G 6-0 P 127-65	1	
⑤高橋 さくら ⑤塩澤 香澄 (鎌倉ジュニアバドミントンクラブ)	×	○	○	×	M 2-1 G 4-2 P 118-78	2	
⑤小谷 美友 ⑤山本 樹梨 (虹ヶ丘バドミントンクラブ)	×	×	○	×	M 0-3 G 0-6 P 59-126	4	
⑤山本 桜菜 ④吉本 琳音 (鎌倉ジュニアバドミントンクラブ)	×	×	○	×	M 1-2 G 2-4 P 78-113	3	

5年女子ダブルス Bブロック		⑤田中 ④長谷	⑤津留七海 ④岡崎朱里	⑤小山穂乃 ⑤滝本みよし	⑤竹本 ⑤稲垣	勝敗	順位
⑤田中 珠聡 ④長谷 舞優 (羽飛)		○	○	○	M 3-0 G 6-0 P 126-27	1	
⑤津留七海 ④岡崎朱里 (鎌倉ジュニアバドミントンクラブ)	×	○	○	×	M 1-2 G 2-4 P 68-101	3	
⑤小山穂乃 ⑤滝本みよし (長谷バドミントンスポーツクラブ)	×	○	○	×	M 2-1 G 4-2 P 95-76	2	
⑤竹本 朱里 ⑤稲垣 結衣 (虹ヶ丘バドミントンクラブ)	×	×	×	×	M 0-3 G 0-6 P 41-126	4	

5年女子ダブルス Cブロック		⑤田中 ④定松	⑤井戸原 ④鈴木	⑤中村 ⑤三原	勝敗	順位
⑤田中 ひよ莉 ④定松 亜実 (トータスクラブ)		○	○	M 2-0 G 4-0 P 84-38	1	
⑤井戸原 雪 ④鈴木 結恵 (虹ヶ丘バドミントンクラブ)	×	○	×	M 0-2 G 0-4 P 38-84	3	
⑤中村 乙寧 ⑤三原 小春 (鎌倉ジュニアバドミントンクラブ)	×	○	○	M 1-1 G 2-2 P 64-64	2	

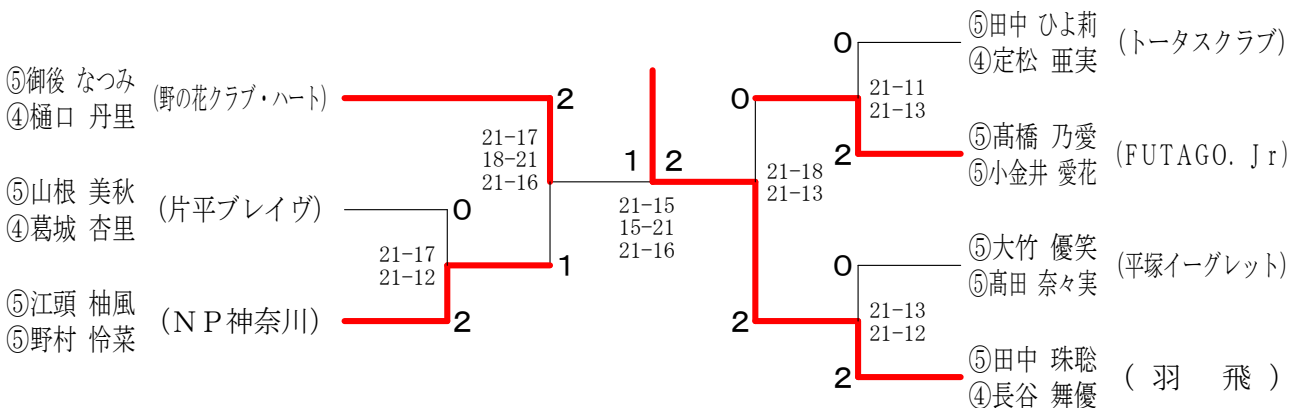
5年女子ダブルス Dブロック		⑤江頭 ⑤野村	⑤高間つぐみ ④竹下美沙	⑤大窪 ④関	勝敗	順位
⑤江頭 柚風 ⑤野村 怜菜 (NP神奈川)		○	○	M 2-0 G 4-0 P 84-14	1	
⑤高間つぐみ ④竹下美沙 (長谷バドミントンスポーツクラブ)	×	○	×	M 0-2 G 1-4 P 67-106	3	
⑤大窪 晴花 ④関 颯華 (鎌倉ジュニアバドミントンクラブ)	×	○	○	M 1-1 G 2-3 P 71-102	2	

5年女子ダブルス Eブロック		⑤山根 ④葛城	⑤二村 ⑤石橋	⑤奥石 ⑤荻原	勝敗	順位
⑤山根 美秋 ④葛城 杏里 (片平プレイヴ)		○	○	M 2-0 G 4-0 P 84-39	1	
⑤二村 萌 ⑤石橋 菜々美 (虹ヶ丘バドミントンクラブ)	×	○	×	M 0-2 G 0-4 P 29-84	3	
⑤奥石 愛佳 ⑤荻原 樹乃 (鎌倉ジュニアバドミントンクラブ)	×	○	○	M 1-1 G 2-2 P 66-56	2	

5年女子ダブルス Fブロック		⑤高橋 ⑤小金井	⑤常田 ④橋本	⑤中山 ③白石	勝敗	順位
⑤高橋 乃愛 ⑤小金井 愛花 (FUTAGO, Jr)		○	○	M 2-0 G 4-0 P 84-35	1	
⑤常田 絵理奈 ④橋本 瑠利子 (大清水)	×	○	×	M 0-2 G 0-4 P 30-84	3	
⑤中山 友里 ③白石 青 (片平プレイヴ)	×	○	○	M 1-1 G 2-2 P 67-62	2	

5年女子ダブルス Gブロック		⑤川手 ⑤高野	⑤志賀 ⑤川越	⑤大竹 ⑤高田	勝敗	順位
⑤川手 ほのか ⑤高野 芽衣 (大清水)		○	×	M 1-1 G 2-2 P 64-61	2	
⑤志賀 実季 ⑤川越 夕愛 (虹ヶ丘バドミントンクラブ)	×	○	×	M 0-2 G 0-4 P 31-84	3	
⑤大竹 優笑 ⑤高田 奈々実 (平塚イーグレット)	○	○	○	M 2-0 G 4-0 P 84-34	1	

5年女子ダブルス 決勝トーナメント



第14回県協会会長杯小学生ダブルス大会 平成30年6月30日 相模原北総合体育館

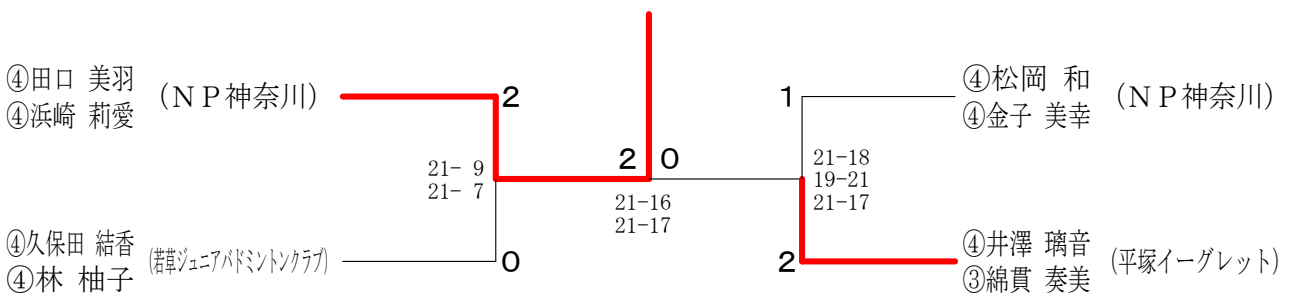
4年女子ダブルス Aブロック	④田口美羽 ④浜崎莉愛 (NP神奈川)	④山田和花 ④増田沙優 (大清水)	④安部果凜 ④本間広菜 (虹ヶ丘パドミントンクラブ)	④定直桃乃 ④小野莓彩 (荏田西ジュニアBC)	勝 敗	順位
④田口美羽 ④浜崎莉愛 (NP神奈川)		○ 21-8 21-6	○ 21-4 21-12	○ 21-11 21-4	M 3-0 G 6-0 P 126-45	1
④山田和花 ④増田沙優 (大清水)	× 8-21 6-21		× 11-21 7-21	× 16-21 21-23	M 0-3 G 0-6 P 69-128	4
④安部果凜 ④本間広菜 (虹ヶ丘パドミントンクラブ)	× 4-21 12-21	○ 21-11 21-7		○ 21-12 21-19	M 2-1 G 4-2 P 100-91	2
④定直桃乃 ④小野莓彩 (荏田西ジュニアBC)	× 11-21 4-21	○ 21-16 23-21	× 12-21 19-21		M 1-2 G 2-4 P 90-121	3

4年女子ダブルス Bブロック	④大澤悠里 ③高野真衣 (大清水)	④原田志穂 ②岡村優希美 (綾瀬ジュニアパドミントンクラブ)	④井澤璃音 ③綿貫奏美 (平塚イーグレット)	④小田悠加 ②高野陽風 (三条クラークJr.)	勝 敗	順位
④大澤悠里 ③高野真衣 (大清水)		× x-	× x-	× x-	M 0-3 G 0-6 P 0-126	4
④原田志穂 ②岡村優希美 (綾瀬ジュニアパドミントンクラブ)	○ -x		× 20-22 13-21	○ 21-13 21-14	M 2-1 G 4-2 P 117-70	2
④井澤璃音 ③綿貫奏美 (平塚イーグレット)	○ -x	○ 22-20 21-13		○ 21-16 21-10	M 3-0 G 6-0 P 127-59	1
④小田悠加 ②高野陽風 (三条クラークJr.)	○ -x	× 13-21 14-21	× 16-21 10-21		M 1-2 G 2-4 P 95-84	3

4年女子ダブルス Cブロック	④松岡和 ④金子美幸 (NP神奈川)	④木村友理子 ④矢部紗千香 (荏田西ジュニアBC)	④阿部緋花里 ③竹川明里 (HayabusaWINGS)	勝 敗	順位
④松岡和 ④金子美幸 (NP神奈川)		○ 21-15 21-14	○ 21-8 22-20	M 2-0 G 4-0 P 85-57	1
④木村友理子 ④矢部紗千香 (荏田西ジュニアBC)	× 15-21 14-21		○ 21-19 21-12	M 1-1 G 2-2 P 71-73	2
④阿部緋花里 ③竹川明里 (HayabusaWINGS)	× 8-21 20-22	× 19-21 12-21		M 0-2 G 0-4 P 59-85	3

4年女子ダブルス Dブロック	④久保田結香 ④林柚子 (若草ジュニアパドミントンクラブ)	④青木里桜 ④安井風帆 (平塚イーグレット)	④山田瑞葉 ③石川美衣瞳 (片平ブレイヴ)	勝 敗	順位
④久保田結香 ④林柚子 (若草ジュニアパドミントンクラブ)		○ 21-12 21-7	○ 21-18 21-11	M 2-0 G 4-0 P 84-48	1
④青木里桜 ④安井風帆 (平塚イーグレット)	× 12-21 7-21		× 15-21 10-21	M 0-2 G 0-4 P 44-84	3
④山田瑞葉 ③石川美衣瞳 (片平ブレイヴ)	× 18-21 11-21	○ 21-15 21-10		M 1-1 G 2-2 P 71-67	2

4年女子ダブルス 決勝トーナメント



第14回県協会会長杯小学生ダブルス大会

平成30年6月30日 相模原北総合体育館

3年以下女子ダブルス Aブロック	③田中 ②竿田	③菅谷 ①銘苺	③二村 ③小川	③北堀 ③榊	勝敗	順位
③田中 美月 (三条クラークJr.) ②竿田 風奏	○	○	○	M 3-0 G 6-0 P 126-42	1	
③菅谷 美彩姫 (NP神奈川) ①銘苺 心都	×	○	×	M 0-3 G 0-6 P 70-129	4	
③二村 葵 (坂ヶ丘パドミントンクラブ) ③小川 美空	×	○	×	M 1-2 G 2-4 P 90-106	3	
③北堀 瑛麻 (藤沢フェアパドミントンクラブ) ③榊 百穂	×	○	○	M 2-1 G 4-2 P 103-112	2	

3年以下女子ダブルス Bブロック	③津崎 ②森崎	③久徳 ③坂本	②増田 ③佐々木	③星野 ②高瀬	勝敗	順位
③津崎 帆乃 (清泉こども会パドミントン部) ②森崎 葉名	○	○	×	M 2-1 G 5-2 P 134-76	2	
③久徳 凜 (坂ヶ丘パドミントンクラブ) ③坂本 あいり	×	○	×	M 1-2 G 2-4 P 69-111	3	
②増田 木音 (大清水) ③佐々木 真依	×	×	×	M 0-3 G 0-6 P 55-126	4	
③星野 結衣 (NP神奈川) ②高瀬 可菜	○	○	○	M 3-0 G 6-1 P 141-86	1	

3年以下女子ダブルス 決勝トーナメント

