

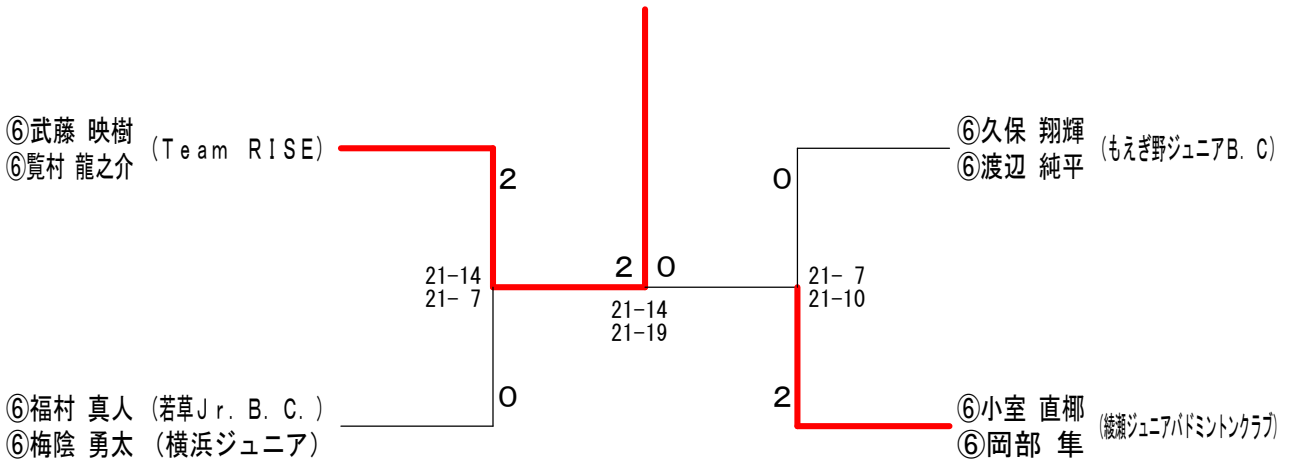
第1回神奈川県小学生バドミントン連盟ダブルス交流大会

平成26年3月23日 愛川町1号公園体育館

6年男子ダブルス Aブロック	⑥武藤 ⑥寛村	⑥北島 ⑤佐藤	⑥久保 ⑥渡辺	⑥平林 ⑤山本	勝敗	順位
⑥武藤 映樹 (Team RISE) ⑥寛村 龍之介	○	○	○	M 3-0 G 6-0 P 126-63	1	
⑥北島 祥多 (NAMIKIDS・B・C) ⑤佐藤 翔央	×	×	×	M 0-3 G 0-6 P 74-126	4	
⑥久保 翔輝 (もえぎ野ジュニアB・C) ⑥渡辺 純平	×	○	○	M 2-1 G 4-2 P 110-96	2	
⑥平林 航 (横浜こどもバドミントン部) ⑤山本 唯翔 (野の花クラブ・ハート)	×	○	×	M 1-2 G 2-4 P 91-116	3	

6年男子ダブルス Bブロック	⑥小室 ⑥岡部	⑥原 ⑤田中	⑥柳沼 ⑤蘭藤	⑥福村 ⑥梅陰	勝敗	順位
⑥小室 直柳 (磯崎ジュニアバドミントンクラブ) ⑥岡部 隼	○	○	○	M 3-0 G 6-0 P 126-74	1	
⑥原 夏輝 (野の花クラブ・ハート) ⑤田中 大陸	×	○	×	M 1-2 G 3-5 P 137-139	3	
⑥柳沼 直紀 (NP神奈川) ⑤蘭藤 真咲	×	×	×	M 0-3 G 1-6 P 90-139	4	
⑥福村 真人 (若草Jr. B. C.) ⑥梅陰 勇太 (横浜ジュニア)	×	○	○	M 2-1 G 4-3 P 130-131	2	

6年男子ダブルス 決勝トーナメント



第1回神奈川県小学生バドミントン連盟ダブルス交流大会

平成26年3月23日 愛川町1号公園体育館

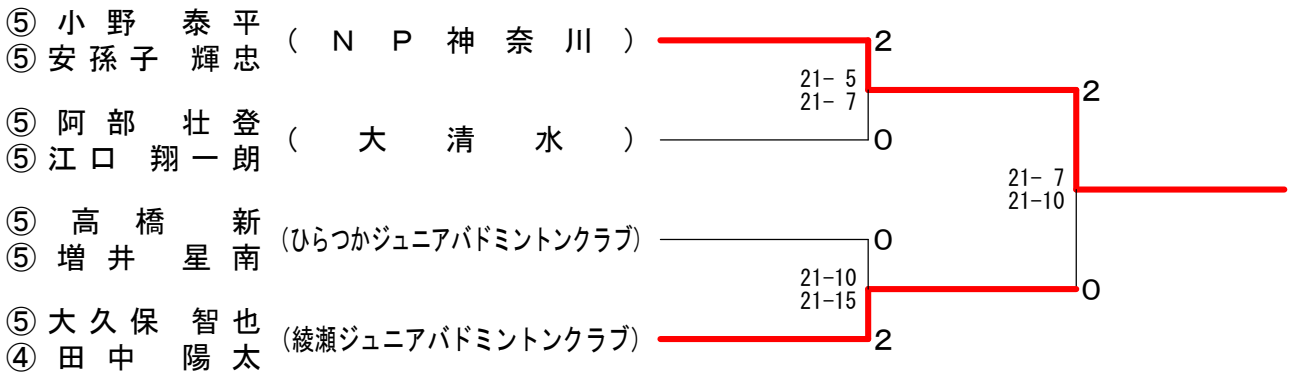
5年男子ダブルス Aブロック	⑤小野 ⑤安孫子	⑤浜田 ⑤浜田	⑤五藤 ⑤鈴木	勝敗	順位
⑤小野 泰平 (N P 神奈川) ⑤安孫子 輝忠	○	○	M 2-0 G 4-0 P 84-22	1	
⑤浜田 耕史郎 (トータスクラブ) ⑤浜田 進	×	×	M 0-2 G 0-4 P 36-84	3	
⑤五藤 陸斗 (浜沢バドミントンクラブ) ⑤鈴木 秀輔	×	○	M 1-1 G 2-2 P 55-69	2	

5年男子ダブルス Bブロック	⑤大久保 ④田中	④新貝 ⑤大竹晃太	⑤安藤 ④樋口	勝敗	順位
⑤大久保 智也 (綾瀬ジュニアバドミントンクラブ) ④田中 陽太	○	○	M 2-0 G 4-0 P 84-22	1	
④新貝 康介 (トータスクラブ) ⑤大竹晃太	×	○	M 1-1 G 2-3 P 65-93	2	
⑤安藤 仁 (片平プレイヴ) ④樋口 英仁	×	×	M 0-2 G 1-4 P 63-97	3	

5年男子ダブルス Cブロック	⑤吉井 ③渡辺	⑤鈴木大翔 ⑤塙	⑤高橋 ⑤増井	勝敗	順位
⑤吉井 智秋 (串川育成会) ③渡辺 匠海	○	×	M 1-1 G 2-2 P 57-65	2	
⑤鈴木大翔 (トータスクラブ) ⑤塙 友樹	×	×	M 0-2 G 0-4 P 44-84	3	
⑤高橋 新 (ひらつかジュニアバドミントンクラブ) ⑤増井 星南	○	○	M 2-0 G 4-0 P 84-36	1	

5年男子ダブルス Dブロック	⑤阿部 ⑤江口	⑤原嶋 ④岩崎	⑤秋元 ⑤福井	勝敗	順位
⑤阿部 壮登 (大清水) ⑤江口 翔一郎	○	○	M 2-0 G 4-1 P 101-46	1	
⑤原嶋 泰生 (綾瀬ジュニアバドミントンクラブ) ④岩崎 拓翔	×	×	M 0-2 G 0-4 P 23-84	3	
⑤秋元 遥希 (三條クラークJr.) ⑤福井 雄介	×	○	M 1-1 G 3-2 P 83-77	2	

5年男子ダブルス 決勝トーナメント



第1回神奈川県小学生バドミントン連盟ダブルス交流大会

平成26年3月23日 愛川町1号公園体育館

6年女子ダブルス Aブロック		⑥原島 ⑥頼住	⑥伊澤 ⑥佐藤	⑥田中 ⑥中村	勝敗	順位
⑥原島 彩乃 (NP神奈川)	○	○	○	M 2-0 G 4-0 P 84-24	1	
⑥伊澤 知里 (トータスクラブ)	x	○	x	M 0-2 G 0-4 P 27-84	3	
⑥田中 実花 (若草Jr. B. C.)	x	○	○	M 1-1 G 2-2 P 60-63	2	
⑥頼住 佳乃	○	○	○			
⑥佐藤 咲良	x	○	x			
⑥中村 美都	x	○	○			

6年女子ダブルス Bブロック		⑥小松崎 ⑥齊藤	⑥小路陽光 ⑥田賀	⑥井上 ⑥櫻井	勝敗	順位
⑥小松崎 萌歌 (KSBC-Jr)	○	○	○	M 2-0 G 4-0 P 84-19	1	
⑥小路陽光 (フスマイルBC)	x	○	x	M 0-2 G 0-4 P 29-84	3	
⑥井上 夏菜 (若草Jr. B. C.)	x	○	○	M 1-1 G 2-2 P 50-60	2	
⑥齊藤 柚	○	○	○			
⑥田賀 のぞ実	x	○	x			
⑥櫻井 日奈子	x	○	○			

6年女子ダブルス Cブロック		⑥宮本 ⑥高橋	⑥新貝 ⑥宇都宮	⑥石田 ⑥宮野	勝敗	順位
⑥宮本 美海 (三条クレークJr.)	○	○	○	M 2-0 G 4-0 P 84-18	1	
⑥新貝 友唯 (トータスクラブ)	x	○	x	M 1-1 G 2-2 P 53-75	2	
⑥石田 恵梨 (柿生JBC)	x	x	○	M 0-2 G 0-4 P 41-85	3	
⑥高橋 千夏 (若草Jr. B. C.)	○	○	○			
⑥宇都宮 梨那	x	○	x			
⑥宮野 香穂	x	x	○			

6年女子ダブルス Dブロック		⑥高野 ⑤内田	⑥山崎 ⑤村上	⑥海野 ⑥渡辺	勝敗	順位
⑥高野 怜菜 (深沢バドミントンクラブ)	○	○	○	M 2-0 G 4-0 P 84-17	1	
⑥山崎 理沙 (観ヶ丘バドミントンクラブ)	x	○	x	M 0-2 G 0-4 P 27-84	3	
⑥海野 来夢 (futago. jr)	x	x	○	M 1-1 G 2-2 P 52-62	2	
⑤内田 美羽	○	○	○			
⑤村上 明	x	○	x			
⑥渡辺 優衣	x	x	○			

6年女子ダブルス Eブロック		⑥須田 ⑥南雲	⑥佐野 ⑥若鍋	⑥中上 ⑥益田	勝敗	順位
⑥須田 虹花 (磯崎ジュニアバドミントンクラブ)	○	○	○	M 2-0 G 4-0 P 84-29	1	
⑥佐野 汐音 (観ヶ丘バドミントンクラブ)	x	○	x	M 0-2 G 0-4 P 34-84	3	
⑥中上 あかり (もえぎ野ジュニアB. C)	x	○	○	M 1-1 G 2-2 P 57-62	2	
⑥南雲 美音	○	○	○			
⑥若鍋 友月	x	○	x			
⑥益田 ひかる	x	○	○			

6年女子ダブルス Fブロック		⑥小田 ⑤新倉	⑥安藤 ⑥北	⑥木下 ⑥渋谷	勝敗	順位
⑥小田 有希菜 (トータスクラブ)	○	○	○	M 2-0 G 4-0 P 84-33	1	
⑥安藤 桜 (荏田西ジュニアBC)	x	○	x	M 1-1 G 2-3 P 83-85	2	
⑥木下 ふき (ひらつかジュニアバドミントンクラブ)	x	x	○	M 0-2 G 1-4 P 54-103	3	
⑤新倉 千晶	○	○	○			
⑥北 夢子	x	○	x			
⑥渋谷 梨花	x	x	○			

6年女子ダブルス Gブロック		⑥石川 ⑤山田	⑥陣内 ⑥星野	⑥原田 ⑤蓮實	勝敗	順位
⑥石川 蘭 (NP神奈川)	○	○	○	M 2-0 G 4-0 P 84-35	1	
⑥陣内 加帆 (もえぎ野ジュニアB. C)	x	○	x	M 1-1 G 2-2 P 63-63	2	
⑥原田 ももこ (ひらつかジュニアバドミントンクラブ)	x	x	○	M 0-2 G 0-4 P 35-84	3	
⑤山田 紗桜里	○	○	○			
⑥星野 明美	x	○	x			
⑤蓮實 聖奈	x	x	○			

6年女子ダブルス Hブロック		⑥星野 ⑥河内	⑥水野 ⑥	⑥平間 ⑥宮原	勝敗	順位
⑥星野 光香 (もえぎ野ジュニアB. C)	○	○	○	M 2-0 G 4-0 P 84-38	1	
⑥水野 梨花 (観ヶ丘バドミントンクラブ)	x	○	x	M 0-2 G 0-4 P 30-84	3	
⑥平間 奈緒 (長狭バドミントンスポーツ少年団)	x	x	○	M 1-1 G 2-2 P 67-59	2	
⑥河内 音羽 (野の花クラブ・ハート)	○	○	○			
⑥宮原 礼奈	x	x	○			

6年女子ダブルス Iブロック		⑥川越 ⑥田澤	⑥藤田 ⑥宮井	⑥成田 ⑥堀江	勝敗	順位
⑥川越 麻菜 (三条クレークJr.)	○	○	○	M 2-0 G 4-0 P 84-34	1	
⑥藤田 茉優 (トータスクラブ)	x	○	x	M 1-1 G 2-2 P 62-63	2	
⑥成田 和奏 (NP神奈川)	x	x	○	M 0-2 G 0-4 P 35-84	3	
⑥田澤 未陽	○	○	○			
⑥宮井 愛結	x	○	x			
⑥堀江 真央	x	x	○			

6年女子ダブルス Jブロック		⑥塚本 ⑥近藤	⑥藤野 ⑤鬼丸	⑥細見 ⑥服部	勝敗	順位
⑥塚本 沙季 (片平ブレイヴ)	○	○	○	M 2-0 G 4-0 P 84-35	1	
⑥藤野 璃湖 (futago. jr)	x	○	x	M 1-1 G 2-3 P 72-97	2	
⑥細見 伊吹 (荏田西ジュニアBC)	x	x	○	M 0-2 G 1-4 P 76-100	3	
⑥近藤 菜穂	○	○	○			
⑤鬼丸 歩里 (フスマイルBC)	x	○	x			
⑥服部 さやか	x	x	○			

6年女子ダブルス Kブロック		⑥斉木 ⑥山口	⑥藤原 ⑥辻	⑥小澤 ⑥石渡	勝敗	順位
⑥斉木 晴香 (磯崎山バドミントンスポーツ少年団)	○	○	○	M 1-1 G 3-2 P 94-61	2	
⑥藤原 ひかり (観ヶ丘バドミントンクラブ)	x	○	x	M 0-2 G 0-4 P 28-84	3	
⑥小澤 はるな (若草Jr. B. C.)	○	○	○	M 2-0 G 4-1 P 93-70	1	
⑥山口 実夏	○	○	○			
⑥辻 英恵	x	○	x			
⑥石渡 日菜乃	x	○	○			

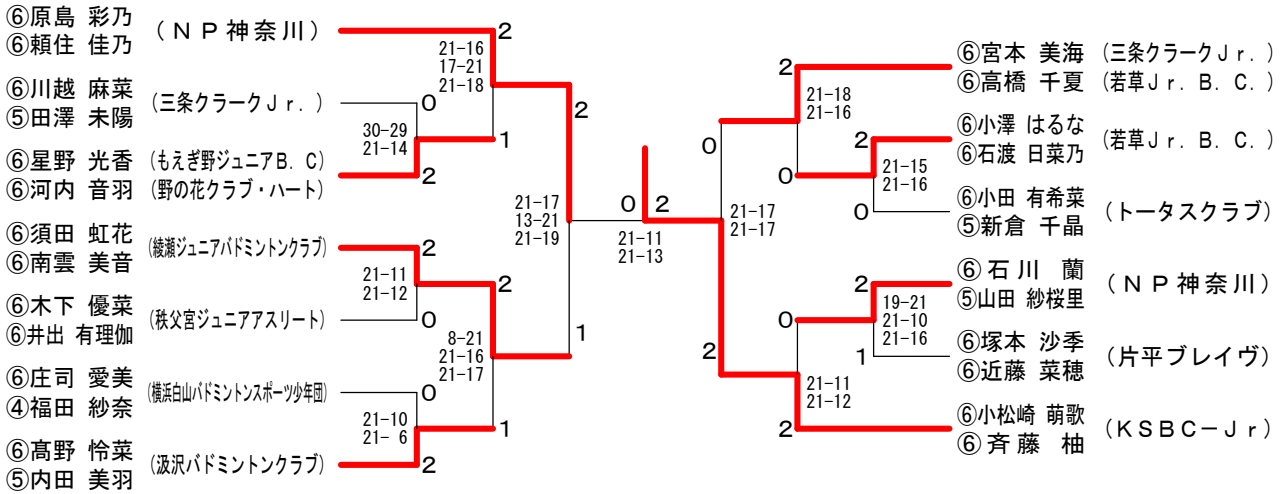
6年女子ダブルス Lブロック		⑥木下 ⑥井出	⑥佐藤 ⑥本館	⑥岡本 ⑥青木	勝敗	順位
⑥木下 優菜 (磯宮ジュニアスリート)	○	○	○	M 2-0 G 4-0 P 84-13	1	
⑥佐藤 実祐 (荏田西ジュニアBC)	x	○	x	M 0-2 G 0-4 P 0-84	3	
⑥岡本 梨紗 (磯川ジュニアバドミントンクラブ)	x	x	○	M 1-1 G 2-2 P 55-42	2	
⑥井出 有理伽	○	○	○			
⑥本館 愛菜	x-	○	x-			
⑥青木 葉奈美	x	○	x			

6年女子ダブルス Mブロック		⑥庄司 ④福田	⑥田鎖 ⑥福田	⑥佐々木 ⑥太田	勝敗	順位
⑥庄司 愛美 (磯崎山バドミントンスポーツ少年団)	○	○	○	M 2-0 G 4-0 P 84-42	1	
⑥田鎖 まみ (トータスクラブ)	x	○	x	M 1-1 G 2-2 P 78-64	2	
⑥佐々木 美優 (磯崎ジュニアバドミントンクラブ)	x	x	○	M 0-2 G 0-4 P 28-84	3	
④福田 紗奈	○	○	○			
⑥福田 美幸	x	○	x			
⑥太田 美月葉	x	x	○			

第1回神奈川県小学生バドミントン連盟ダブルス交流大会

平成26年3月23日 愛川町1号公園体育館

6年女子ダブルス 決勝トーナメント



5年女子ダブルス Aブロック	⑤田中 ④田村	⑤長谷川 ⑤平山	⑤柳 ⑤李	⑤小野 ⑤瀧	勝敗	順位
⑤田中 崑 (N P 神奈川) ④田村 光里		○ 21-7 ○ 21-10	○ 21-8 ○ 21-2	○ 21-5 ○ 21-10	M 3-0 G 6-0 P 126-42	1
⑤長谷川 梨里香 (片平プレイヴ) ⑤平山 京佳	× 7-21 × 10-21		○ 21-8 ○ 21-10	○ 21-15 ○ 21-11	M 2-1 G 4-2 P 101-86	2
⑤柳 芽衣 (綾瀬ジュニアバドミントンクラブ) ⑤李 美芽	× 8-21 × 2-21	× 8-21 × 10-21		○ 11-21 ○ 9-21	M 0-3 G 0-6 P 48-126	4
⑤小野 紋奈 (佐田西ジュニアB.C.) ⑤瀧 志織	× 5-21 × 10-21	× 15-21 × 11-21	○ 21-11 ○ 21-9		M 1-2 G 2-4 P 83-104	3

5年女子ダブルス Bブロック	⑤櫻井 ⑤津留	⑤鈴木 ⑤太田	⑤桶谷 ④御後	勝敗	順位
⑤櫻井 遥香 (柿生JBC) ⑤津留 瑠奈		○ 21-15 ○ 21-11	× 17-21 × 21-15 × 17-21	M 1-1 G 3-2 P 97-83	2
⑤鈴木 優希 (綾瀬ジュニアバドミントンクラブ) ⑤太田 優月菜	× 15-21 × 11-21		× 15-21 × 19-21	M 0-2 G 0-4 P 60-84	3
⑤桶谷 夏未 (虹ヶ丘バドミントンクラブ) ④御後 あやか	○ 21-17 ○ 15-21 ○ 21-17	○ 21-15 ○ 21-19		M 2-0 G 4-1 P 99-89	1

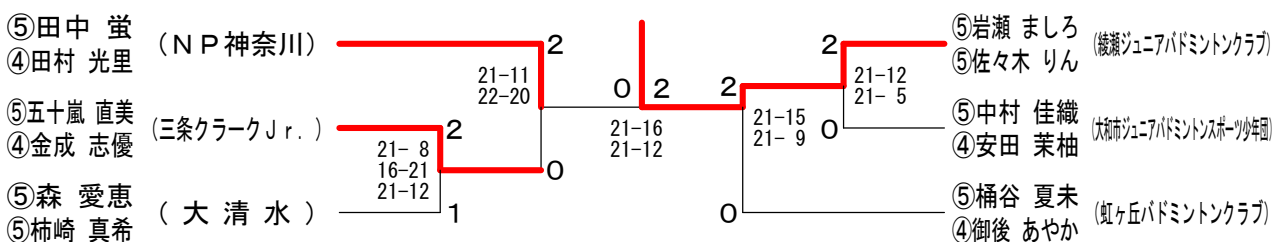
5年女子ダブルス Cブロック	⑤岩瀬 ⑤佐々木	⑤松川 ⑤伊藤	⑤泉田 ⑤武藤	勝敗	順位
⑤岩瀬 ましろ (綾瀬ジュニアバドミントンクラブ) ⑤佐々木 りん		○ 21-7 ○ 21-12	○ 21-4 ○ 21-2	M 2-0 G 4-0 P 84-25	1
⑤松川 未央 (綾瀬ジュニアバドミントンクラブ) ⑤伊藤 理子	× 7-21 × 12-21		○ 21-4 ○ 21-8	M 1-1 G 2-2 P 61-54	2
⑤泉田 雛生 (有馬こども会バドミントン部) ⑤武藤 桜子	× 4-21 × 2-21	× 4-21 × 8-21		M 0-2 G 0-4 P 18-84	3

5年女子ダブルス Dブロック	⑤森 ⑤柿崎	⑤千頭和 ④矢作	⑤宮田 ④山口	勝敗	順位
⑤森 愛恵 (大清水) ⑤柿崎 真希		○ 21-12 ○ 21-5	○ 21-11 ○ 21-9	M 2-0 G 4-0 P 84-37	1
⑤千頭和 海由 (柿生JBC) ④矢作 奈々花	× 12-21 × 5-21		× 21-17 × 16-21 × 15-21	M 0-2 G 1-4 P 69-101	3
⑤宮田 真衣 (横浜白山バドミントンスポーツ少年団) ④山口 由夏	× 11-21 × 9-21	○ 17-21 ○ 21-16 ○ 21-15		M 1-1 G 2-3 P 79-94	2

5年女子ダブルス Eブロック	⑤五十嵐 ④金成	⑤手塚 ④清川	⑤岡本 ⑤高橋	勝敗	順位
⑤五十嵐 直美 (三条クラーク Jr.) ④金成 志優		○ 21-8 ○ 21-6	○ 21-11 ○ 21-9	M 2-0 G 4-0 P 84-34	1
⑤手塚 理紗 (虹ヶ丘バドミントンクラブ) ④清川 南波	× 8-21 × 6-21		× 4-21 × 4-21	M 0-2 G 0-4 P 22-84	3
⑤岡本 真実 (若草 Jr. B. C.) ⑤高橋 彩奈	× 11-21 × 9-21	○ 21-4 ○ 21-4		M 1-1 G 2-2 P 62-50	2

5年女子ダブルス Fブロック	⑤中村 ④安田	⑤勝俣 ⑤佐藤	⑤土田 ⑤岡田	勝敗	順位
⑤中村 佳織 (綾瀬ジュニアバドミントンスポーツ少年団) ④安田 茉柚		○ 21-10 ○ 21-10	○ 21-16 ○ 21-16	M 2-0 G 4-0 P 84-52	1
⑤勝俣 りさ (柿生JBC) ⑤佐藤 幸菜	× 10-21 × 10-21		× 12-21 × 21-14 × 8-21	M 0-2 G 1-4 P 61-98	3
⑤土田 光里 (佐田西ジュニアB.C.) ⑤岡田 優花	× 16-21 × 16-21	○ 21-12 ○ 14-21 ○ 21-8		M 1-1 G 2-3 P 88-83	2

5年女子ダブルス 決勝トーナメント



第1回神奈川県小学生バドミントン連盟ダブルス交流大会

平成26年3月23日 愛川町1号公園体育館

4年女子ダブルス Aブロック	④大竹 ③神崎	④花岡 ④小田切	④山田 ③本多	④定直 ④野呂	勝敗	順位
④大竹 璃菜 (汲沢バドミントンクラブ) ③神崎 美結 (Team RISE)	○	○	○	M 3-0 G 6-0 P 126-20		1
④花岡 心羽 (FスマイルBC) ④小田切 舞衣	×	○	○	M 2-1 G 4-2 P 91-74		2
④山田 沙来 (鎌倉バドミントンスポーツ少年団) ③本多 慧莉	×	×	×	M 0-3 G 0-6 P 42-126		4
④定直 咲良 (荏田西ジュニアBC) ④野呂 明里	×	×	○	M 1-2 G 2-4 P 69-108		3

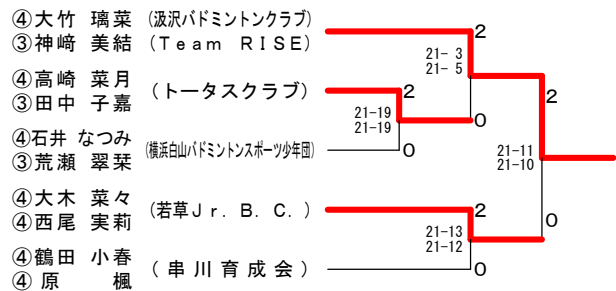
4年女子ダブルス Bブロック	④鶴田 ④原	④高橋 ④品川	④安部 ④石原	④宮野 ④川上	勝敗	順位
④鶴田 小春 (串川育成会) ④原 楓	○	○	○	M 3-0 G 6-0 P 126-27		1
④高橋 理帆 (ゆめジュニアバドミントンクラブ) ④品川 凜緒	×	○	○	M 2-1 G 4-2 P 106-89		2
④安部 ひかる (坂ヶ丘バドミントンクラブ) ④石原 あゆみ	×	×	○	M 1-2 G 2-4 P 60-119		3
④宮野 由衣 (柿生JBC) ④川上 瑠乃	×	×	×	M 0-3 G 0-6 P 69-126		4

4年女子ダブルス Cブロック	④大木 ④西尾	④今川 ④今川	④菊地原恋呂 ②末上	勝敗	順位
④大木 菜々 (若草Jr. B. C.) ④西尾 美莉	○	○	M 2-0 G 4-0 P 84-52		1
④今川 希遥 (鎌倉ジュニアバドミントンクラブ) ④今川 遥	×	○	M 1-1 G 2-2 P 77-62		2
④菊地原恋呂 (串川育成会) ②末上 夏美	×	×	M 0-2 G 0-4 P 37-84		3

4年女子ダブルス Dブロック	④石井 ③荒瀬	④茶園 ④益田	④本沢 ④高橋	勝敗	順位
④石井 なつみ (横浜白山バドミントンスポーツ少年団) ③荒瀬 翠菜	○	○	M 2-0 G 4-1 P 102-73		1
④茶園 春花 (もえぎジュニアB.C.) ④益田 かおる	×	×	M 0-2 G 0-4 P 30-84		3
④本沢 瑠依 (鎌倉ジュニアバドミントンクラブ) ④高橋 由衣	×	○	M 1-1 G 3-2 P 101-76		2

4年女子ダブルス Eブロック	④高崎 ③田中	④梁川 ④村松	④國領 ④田中	勝敗	順位
④高崎 菜月 (トータスクラブ) ③田中 子嘉	○	○	M 2-0 G 4-1 P 98-53		1
④梁川 真結 (NP神奈川) ④村松 美羽	×	×	M 0-2 G 0-4 P 20-84		3
④國領 咲希 (羽飛) ④田中 珠鈴	×	○	M 1-1 G 3-2 P 87-68		2

4年女子ダブルス 決勝トーナメント



3年女子ダブルス Aブロック	②田村 ②清瀬	③佐々木 ③雲岡	③駒田 ③三原	③鎌倉 ③佐藤	③阿部 ②佐々木	勝敗	順位
②田村 今晴 (NP神奈川) ②清瀬 璃子	○	○	○	M 4-0 G 8-0 P 120-37			1
③佐々木 美実子 (鎌倉ジュニアバドミントンクラブ) ③雲岡 はな	×	×	×	M 0-4 G 0-8 P 48-120			5
③駒田 朱俐 (坂ヶ丘バドミントンクラブ) ③三原 優月	×	○	×	M 1-3 G 3-6 P 90-122			4
③鎌倉 梨乃 (トータスクラブ) ③佐藤 彩芽	×	○	×	M 3-1 G 6-3 P 124-87			2
③阿部 成実 (鎌倉ジュニアバドミントンクラブ) ②佐々木 優華	×	○	×	M 2-2 G 4-4 P 80-96			3

3年女子ダブルス Bブロック	③島岡 ②伊藤	③福井 ②佐野	③橋詰 ③松岡	③鈴木 ②宮井	③福村 ③峰尾	勝敗	順位
③島岡 凜 (鎌倉ジュニアバドミントンクラブ) ②伊藤 結衣	○	○	○	M 4-0 G 8-0 P 120-57			1
③福井 菜穂子 (三条クラブJr.) ②佐野 百恵花	×	○	○	M 2-2 G 4-5 P 106-109			3
③橋詰 美優 (NP神奈川) ③松岡 聖	×	○	○	M 3-1 G 6-3 P 117-115			2
③鈴木 美遥 (トータスクラブ) ②宮井 莉菜	×	×	×	M 0-4 G 0-8 P 72-120			5
③福村 亜実 (若草Jr. B. C.) ③峰尾 日菜花	×	○	○	M 1-3 G 4-6 P 118-132			4

3年女子ダブルス 決勝トーナメント

