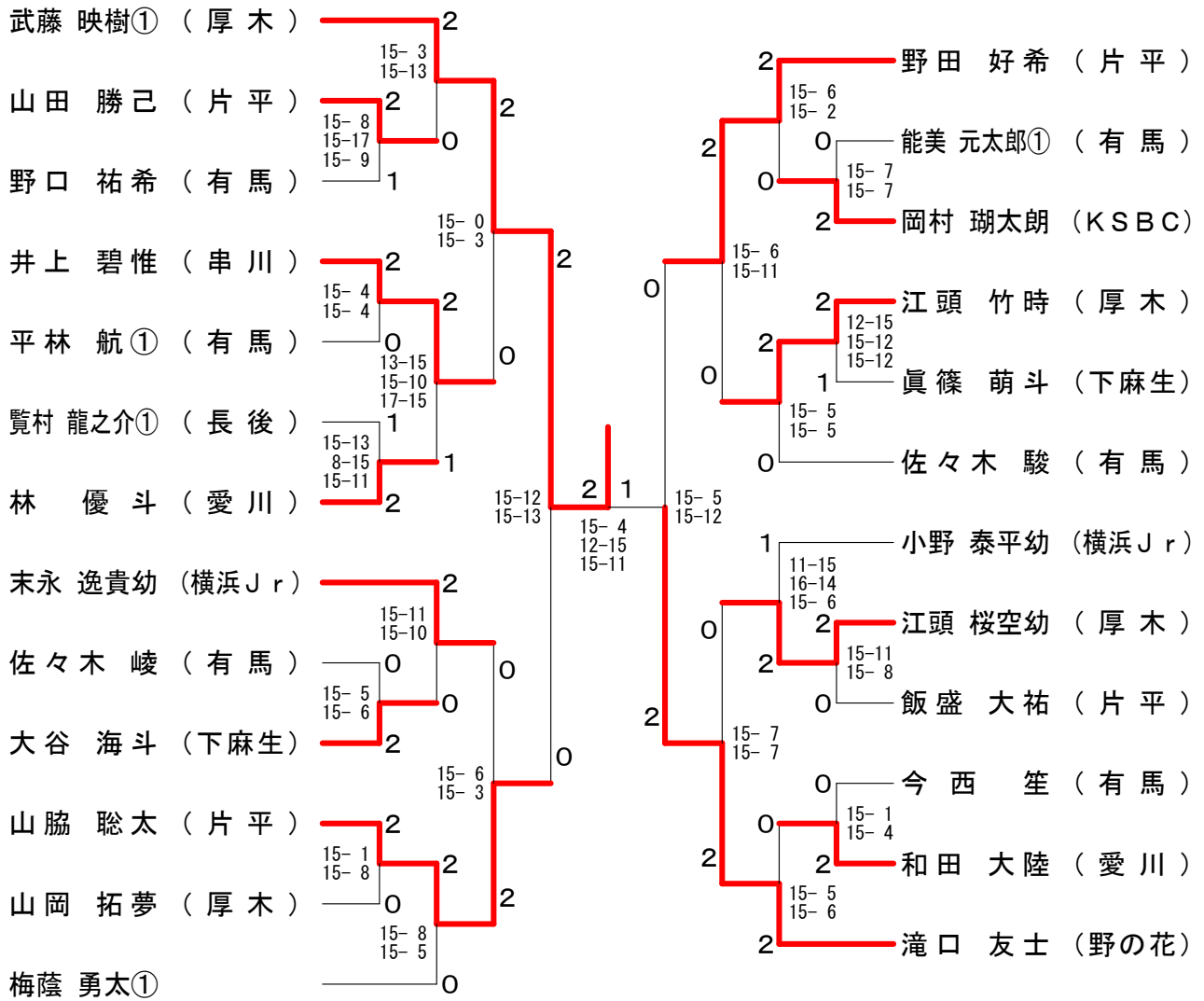


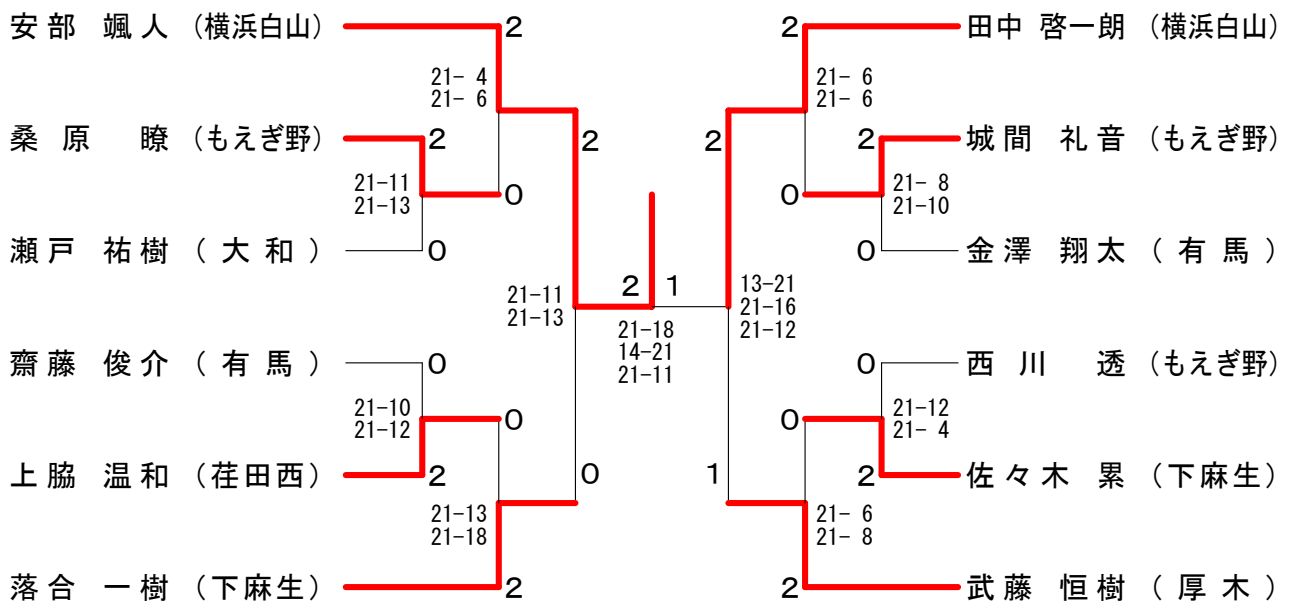
第8回神奈川県バドミントン協会会長杯小学生大会(新人戦)

平成21年3月8日 県立体育センター(善行)

2年以下男子シングルス



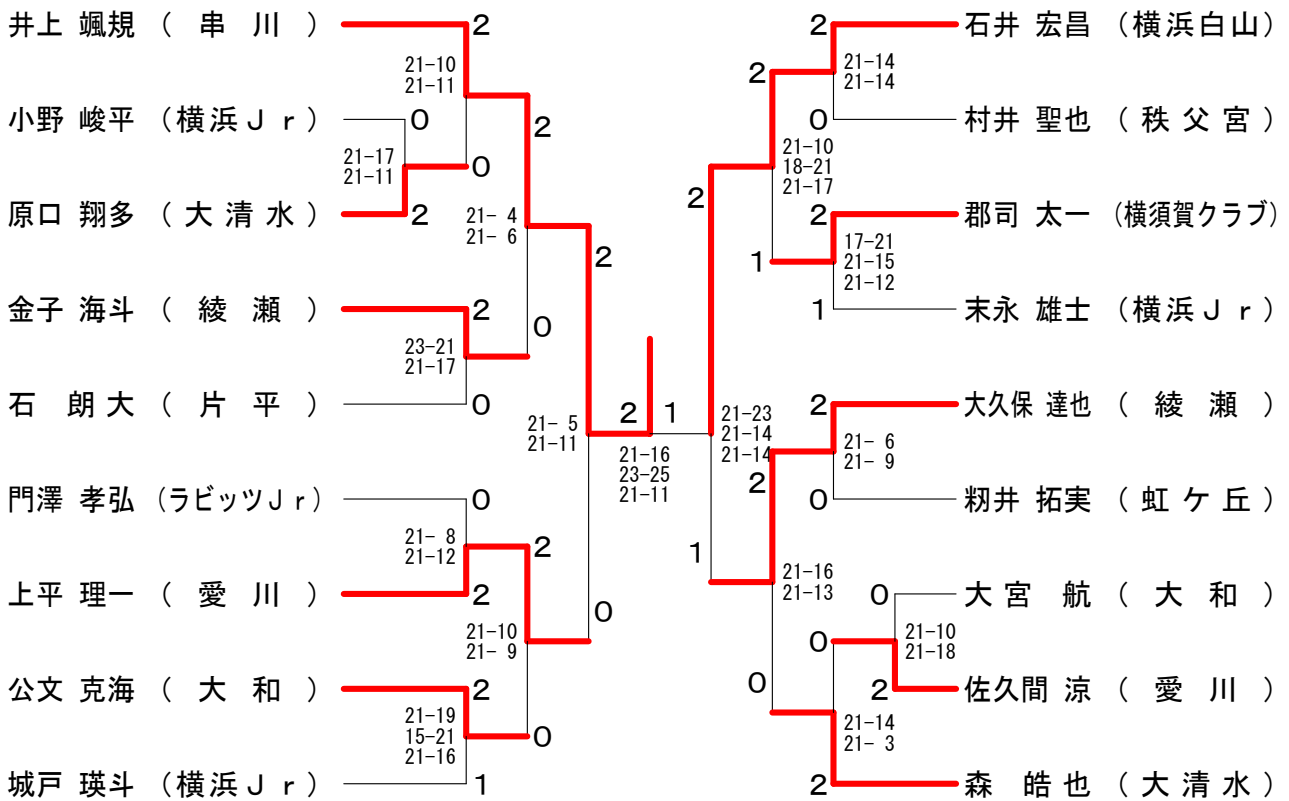
3年男子シングルス



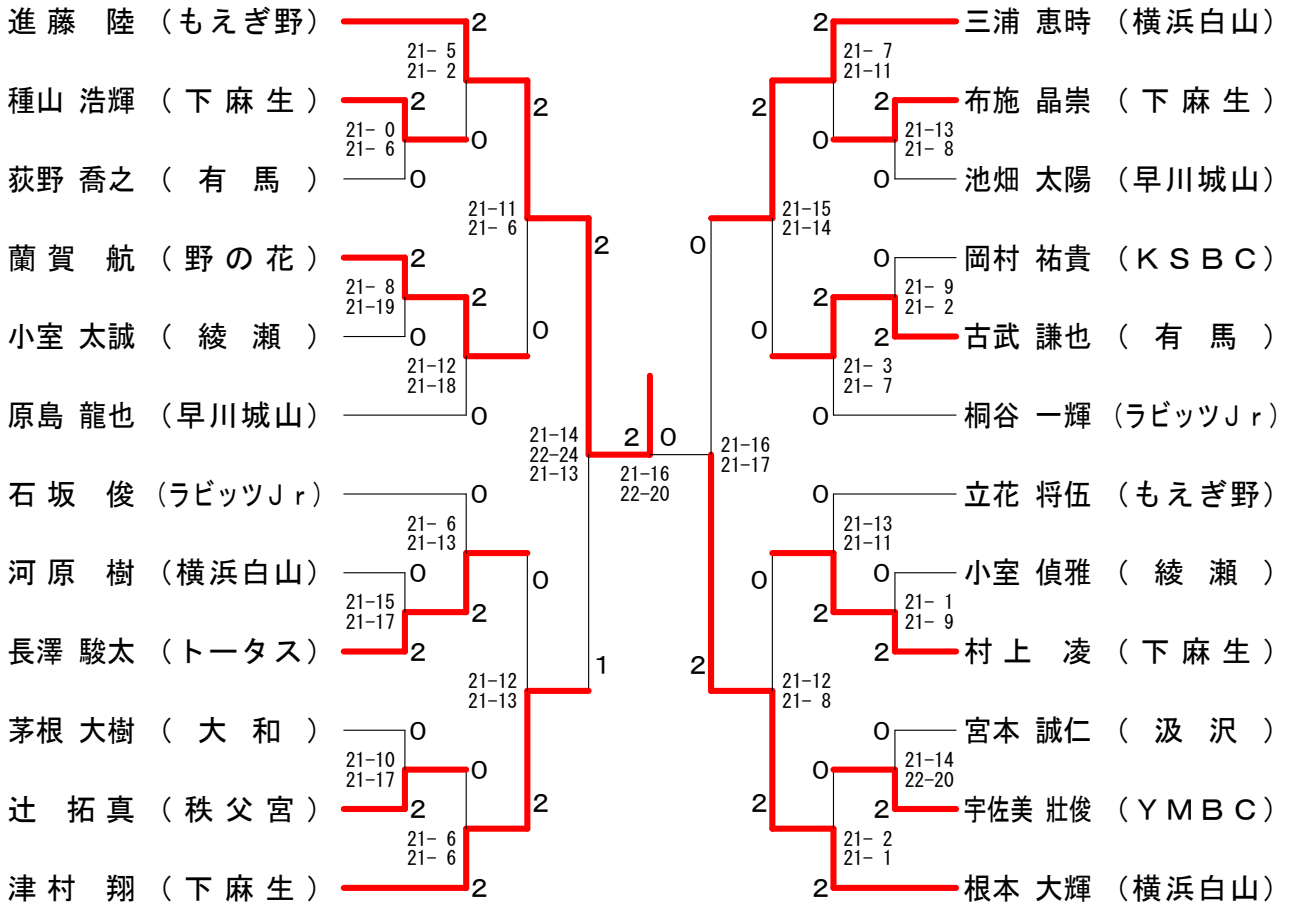
第8回神奈川県バドミントン協会会長杯小学生大会(新人戦)

平成21年3月8日 県立体育センター(善行)

4年男子シングルス



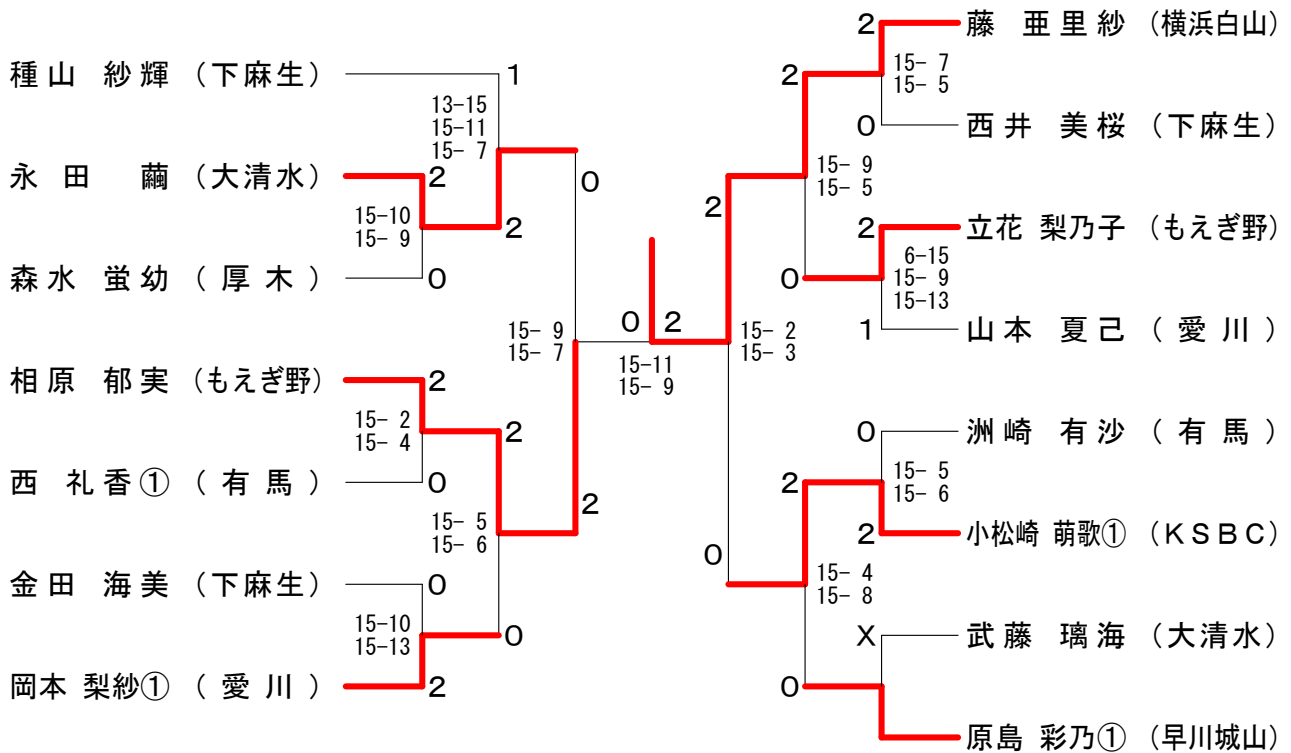
5年男子シングルス



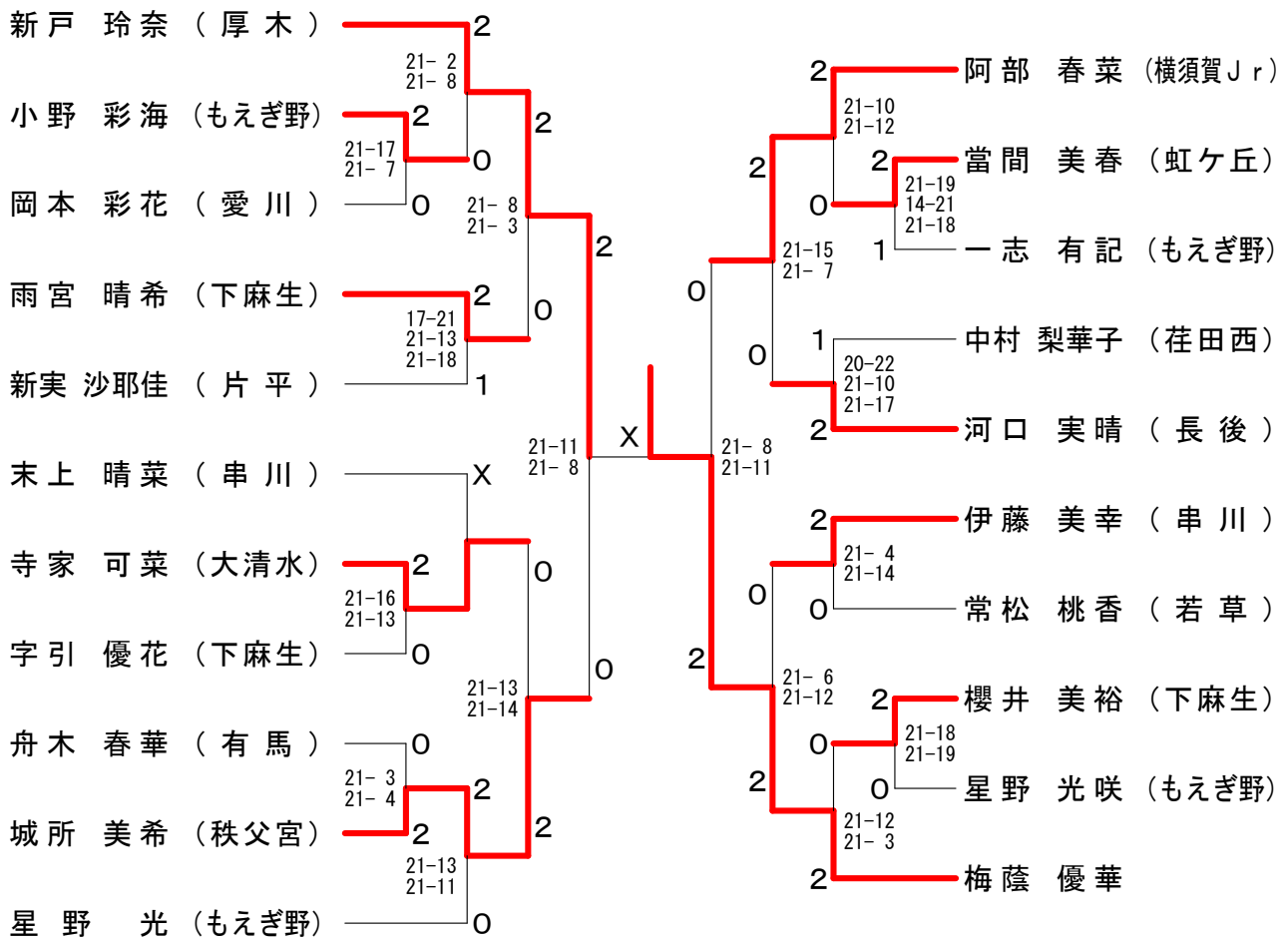
第8回神奈川県バドミントン協会会長杯小学生大会(新人戦)

平成21年3月8日 県立体育センター(善行)

2年以下女子シングルス



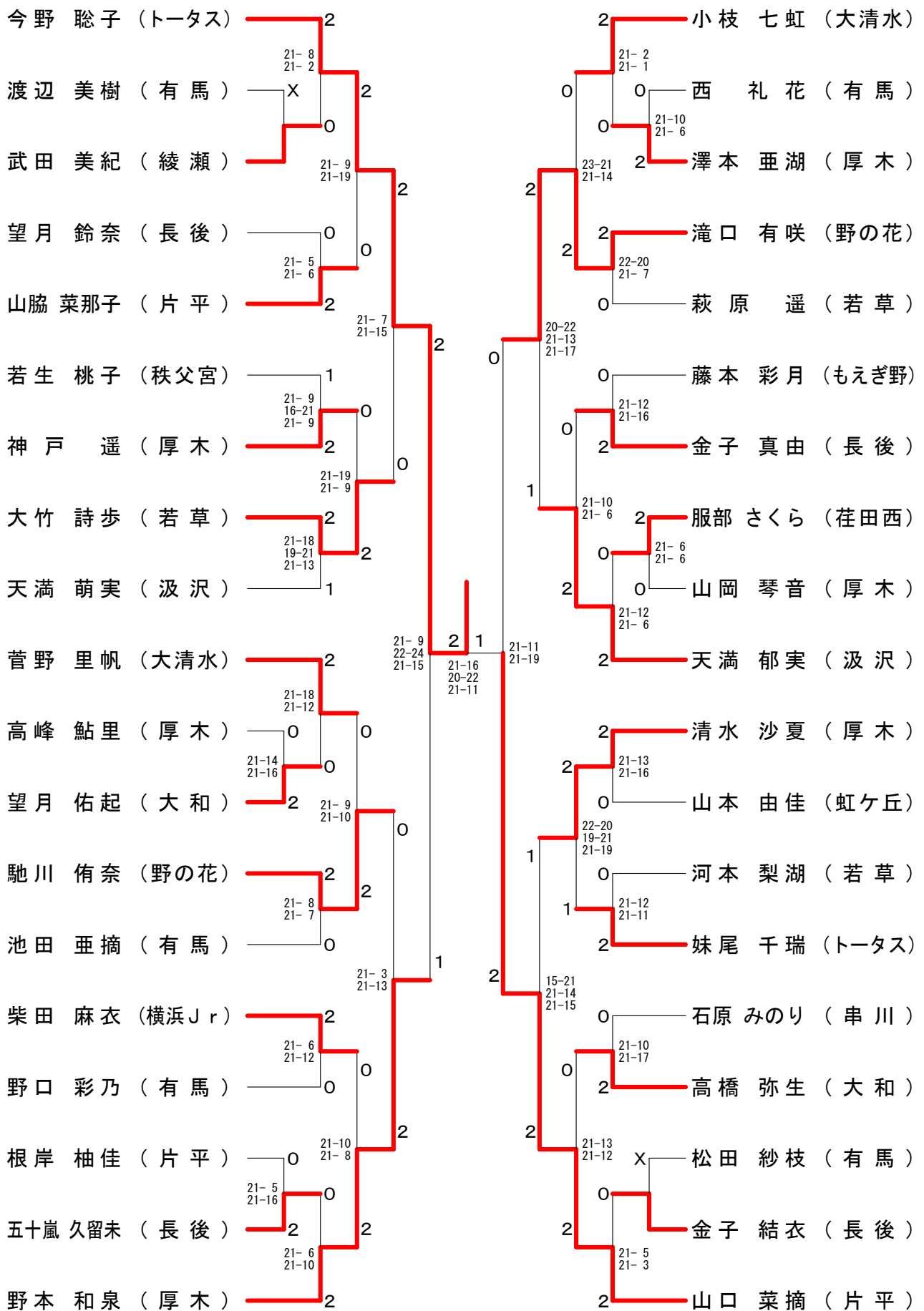
3年女子シングルス



第8回神奈川県バドミントン協会会長杯小学生大会(新人戦)

平成21年3月8日 県立体育センター(善行)

4年女子シングルス



第8回神奈川県バドミントン協会会長杯小学生大会(新人戦)

平成21年3月8日 県立体育センター(善行)

5年女子シングルス

谷澤 安衣 (KSBC)	2	21-4 21-2	2	21-5 21-9	日高 桜香 (若草)	
小島 杏奈 (片平)	0	2	0	0	荒木 あかね (有馬)	
桑折 美穂 (厚木)	X	2	2	2	古閑 あかね (厚木)	
三輪 紘子 (もえぎ野)	0	21-9 21-8	2	21-8 21-12	高野 明日香 (もえぎ野)	
坂井 朱里 (下麻生)	2	21-9 21-11	0	2	21-10 21-2	高下 蘭 (横須賀Jr)
大浦 淳美 (大和)	0	21-10 21-7	0	2	21-8 21-4	伊禮 菜緒 (虹ヶ丘)
大野 明日香 (虹ヶ丘)	2	21-6 21-5	0	0	23-21 19-21 21-16	浜田 美香 (横浜白山)
田中 真佑子 (横浜白山)	2	21-11 21-12	2	2	21-16 21-11	菊池 怜奈 (上山)
上口 詠万 (虹ヶ丘)	0	21-4 21-1	2	2	21-1 21-4	平塚 梨花 (愛川)
網 明日花 (荏田西)	2	21-3 21-7	0	1	21-6 21-5	相原 和奏 (もえぎ野)
田中 咲良 (もえぎ野)	0	21-16 21-10	0	0	X	大木 希 (大和)
丸井 彩智 (横浜Jr)	2	21-1 21-6	0	2	21-18 14-21 21-13	守屋 美紅 (横浜Jr)
平林 莉奈 (有馬)	0	21-9 21-3	0	0	21-3 21-2	山口 実梨 (虹ヶ丘)
公文 奈々 (大和)	0	21-10 21-5	2	0	21-12 21-17	江川 直美 (下麻生)
結城 咲也子 (横浜白山)	2	21-9 21-8	2	0	21-17 21-11	佐藤 奈緒 (串川)
村田 早紀 (もえぎ野)	0	21-5 21-7	2	2	21-5 21-8	網 春佳 (荏田西)
嶋田 菜乃 (虹ヶ丘)	2	18-21 21-11 21-5	2	2	21-4 21-4	長谷川 萌季 (横浜白山)
渡辺 瑠加 (NAMIKIDS)	0	21-10 21-15	1	2	21-2 21-5	菊池 七海 (大和)
齋藤 美紀 (若草)	2	20-22 21-14 21-9	0	0	21-6 21-7	二井 千秋 (もえぎ野)
安藤 純奈 (愛川)	0	21-7 21-3	1	2	21-13 21-14	洞庭 有紗 (ラビッツJr)
井坂 美穂 (大和)	0	21-16 21-10	0	0	21-8 21-9	後藤 皐月 (片平)
榊 茜音 (ラビッツJr)	2	21-7 21-3	2	2	21-12 21-9	小野 奏海 (もえぎ野)
佐々木 夢花 (横浜Jr)	0	21-9 21-15	0	0	21-12 21-12	首藤 はるな (愛川)
安楽 佳苗 (長後)	X	21-4 21-2	0	0	X	平林 穂乃香 (虹ヶ丘)
岡本 結子 (虹ヶ丘)	1	21-15 19-21 21-10	0	2	21-9 21-7	武内 美悠 (KSBC)
菊田 笑加 (綾瀬)	2	21-7 21-5	2	0	21-10 21-3	河口 歩美 (長後)
新戸 里緒 (厚木)	2	21-7 21-5	2	2	21-17 21-16	武藤 杏奈 (厚木)